

Quasar[®]

UMA NOVA DIMENSÃO EM SOM...

COD. 151



DIAGRAMAS ESQUEMÁTICOS

VOL. II

VOL. II

DIAGRAMAS ESQUEMÁTICOS

Quasar[®]

UMA NOVA DIMENSÃO EM SOM...





COM O INTUITO DE FACILITAR SEU TRABALHO NA MANUTENÇÃO DOS APARELHOS DA LINHA QUASAR, FAREMOS A SEGUIR ALGUMAS OBSERVAÇÕES A RESPEITO DESTE ESQUEMÁRIO:

VOCÊ ENCONTRARÁ ALGUNS COMPONENTES NO ESQUEMA DE LIGAÇÕES SEM SEU RESPECTIVO VALOR, APENAS COM O CÓDIGO DE FABRICA, POIS A QUASAR NÃO FORNECE ESSES VALORES. PORTANTO, EM CASO DE DÚVIDA, ENTRE EM CONTATO DIRETAMENTE COM A QUASAR.

O ESQUEMÁRIO QUASAR É DIFERENTE DOS DEMAIS MANUAIS ELTEC: CADA MODELO É COMPOSTO DE UM ESQUEMA DE LIGAÇÕES E DE VÁRIOS MÓDULOS. VOCÊ NOTARÁ QUE NO ESQUEMA DE LIGAÇÕES OS MÓDULOS ESTÃO EM BRANCO, POIS OS ESQUEMAS DESSES MÓDULOS ESTÃO NA PARTE BDO MANUAL.

PORTANTO, CADA VEZ QUE UM APARELHO QUASAR DEIXAR DE FUNCIONAR, LOCALIZE NA PARTE A DO ÍNDICE O ESQUEMA DE LIGAÇÕES DO APARELHO. NESSE ESQUEMA DE LIGAÇÕES, PROCURE O MÓDULO NO QUAL SE ENCONTRA O DEFEITO.

FEITO ISSO, PROCURE NA PARTE B DO ÍNDICE O ESQUEMA DO MÓDULO DEFEITUOSO E, A PARTIR DELE, VOCÊ PODERÁ SANAR O PROBLEMA DO APARELHO.

VOCÊ ENCONTRARÁ EM ALGUNS COMPONENTES DOIS CÓDIGOS: O DE CIMA, EM ESCRITA VERTICAL, QUE VOCÊ NÃO USARÁ POR SER O CÓDIGO ANTIGO DA QUASAR; E O DE BAIXO, EM ESCRITA INCLINADA É O CÓDIGO ATUAL, QUE SERÁ USADO NA LOCALIZAÇÃO DA PEÇA.

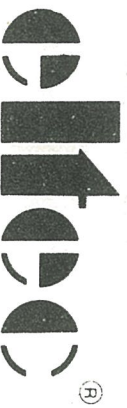
AS LETRAS DOS MODELOS TAMBÉM TÊM SIGNIFICADO:

QA: AMPLIFICADOR

QM: MIXER (MISTURADOR)

QE: EQUALIZADOR

QT: TUNER (SINTONIZADOR)



EDITORA DE LIVROS TÉCNICOS LTDA.

RUA DR. COSTA VALENTE, 33 - FONE 92-4730 - CEP 03052 - BRÁS - SP

CODIGO QUASAR PARA RESISTORES E CONDENSADORES

R - - - - * DIVISORES R = RESISTORES EM OHMS
 C - - - - . PREFIXOS C = CONDENSADORES EM PICOFARADS
 * . . . + + MULTIPLICADORES

ANTIGO DE 1970 A 1974: DIVISORES: 0=0,00 (:1000)
 MULTIPLICADORES: 0=000 (x1000)
 00=000000 (x1000000)

PREF.	VALOR	PREF.	VALOR	PREF.	VALOR	PREF.	VALOR	PREF.	VALOR	PREF.	VALOR
24	1,0	39	4,3	54	18	69	75	84	330		
25	1,1	40	4,7	55	20	70	82	85	360		
26	1,2	41	5,1	56	22	71	91	86	390		
27	1,3	42	5,6	57	24	72	100	87	430		
28	1,5	43	6,2	58	27	73	110	88	470		
29	1,6	44	6,8	59	30	74	120	89	510		
30	1,8	45	7,5	60	33	75	130	90	560		
31	2,0	46	8,2	61	36	76	150	91	620		
32	2,2	47	9,1	62	39	77	160	92	680		
33	2,4	48	10,0	63	43	78	180	93	750		
34	2,7	49	11,0	64	47	79	200	94	820		
35	3,0	50	12,0	65	51	80	220	95	910		
36	3,3	51	13,0	66	56	81	240	96*	25uF		
37	3,6	52	15,0	67	62	82	270	97*	50uF		
38	3,9	53	16,0	68	68	83	300	98*	2250uF		

*APLICAM-SE
 SOMENTE A
 CONDENSADORES

COMPLEMENTOS: APÓS O VALOR PODERÁ EXISTIR UMA BARRA (/) E O VALOR DA TENSÃO MÍNIMA DE ISOLAMENTO PARA OS CONDENSADORES E O VALOR DA DISSIPACÃO PARA O RESISTOR E TRANSISTORES.

EXEMPLOS: R-084/2 = RESISTOR DE 0,33OHMS, 2W - R-39 = RESISTOR DE 4,3OHMS
 R-640 = RESISTOR DE 47K OHMS - R-9100 = RESISTOR DE 620 M OHMS
 C-52 = CONDENSADOR DE 15 PF - C-820 = CONDENSADOR 270.000PF=0,27UF
 C-7200/15 = CONDENSADOR DE 100.000.000PF = 100UF POR 15V

NOVO DE 1974 EM DIANTE: O MULTIPLICADOR CORRESPONDE À QUANTIDADE DE ZEROS A PÓS O PREFIXO. O PREFIXO CORRESPONDE AOS DOIS PRINCIPAIS ALGARISMOS DO VALOR DO COMPONENTE.

EXEMPLOS: R-123 = RESISTOR DE 12.000 OHMS - R-100 = RESISTOR DE 10 OHMS
 C-682 = CONDENSADOR DE 6800PF
 C-228 = CONDENSADOR DE 2.200.000.000 PF = 2200 UF

CODIGO PARA TRANSISTORES: NOVO E (ANTIGO)

QDN (Q1) = TRANSISTOR DE POTÊNCIA EQUIVALENTE AO 2N3055
 QCN (Q7) = TRANSISTOR DE MÉDIA POTÊNCIA NPN EQUIVALENTE AO BC140 VCE ≥ 60V
 QCN (Q8) = TRANSISTOR DE MÉDIA POTÊNCIA NPN EQUIVALENTE AO BC141 VCE ≥ 100V
 QCP (Q9) = TRANSISTOR DE MÉDIA POTÊNCIA PNP EQUIVALENTE AO BC160 VCE ≥ 60V
 QCP (Q10) = TRANSISTOR DE MÉDIA POTÊNCIA PNP EQUIVALENTE AO BC161 VCE ≥ 100V
 QCN (Q11) = TRANSISTOR DE BAIXA POTÊNCIA NPN
 QCN (Q15) = TRANSISTOR DE BAIXA POTÊNCIA PNP

CODIGO PARA DIODOS:

D1 = DIODO DE 0,7V D2 = DIODO DE 50V E 1A D3 = DIODO DE 80V, 3A, PONTE
 D4 = DIODO 100V E 1A D5 = DIODO 100V E 3A D6 = DIODO ZÉNER 12V, 500MW
 D7 = DIODO GE (0,3V) 100V D8 = DIODO DE 40V, 1A EM PONTE

INDICE - VOL. 2



parte A esquemas de ligações dos módulos

MODELO	PAG.
QA-8080/SÉRIE 74/75	7
QM-884	8
QA-8080/SÉRIE 79	9
QE-5000	10
QE-10000/SÉRIE 79	11
QA-10000/SÉRIE 80	12
QM-440/880	13
QM-884/887	14
QM-886 BR	15
QM-888	16
QT-1007	17
QT-1077	18

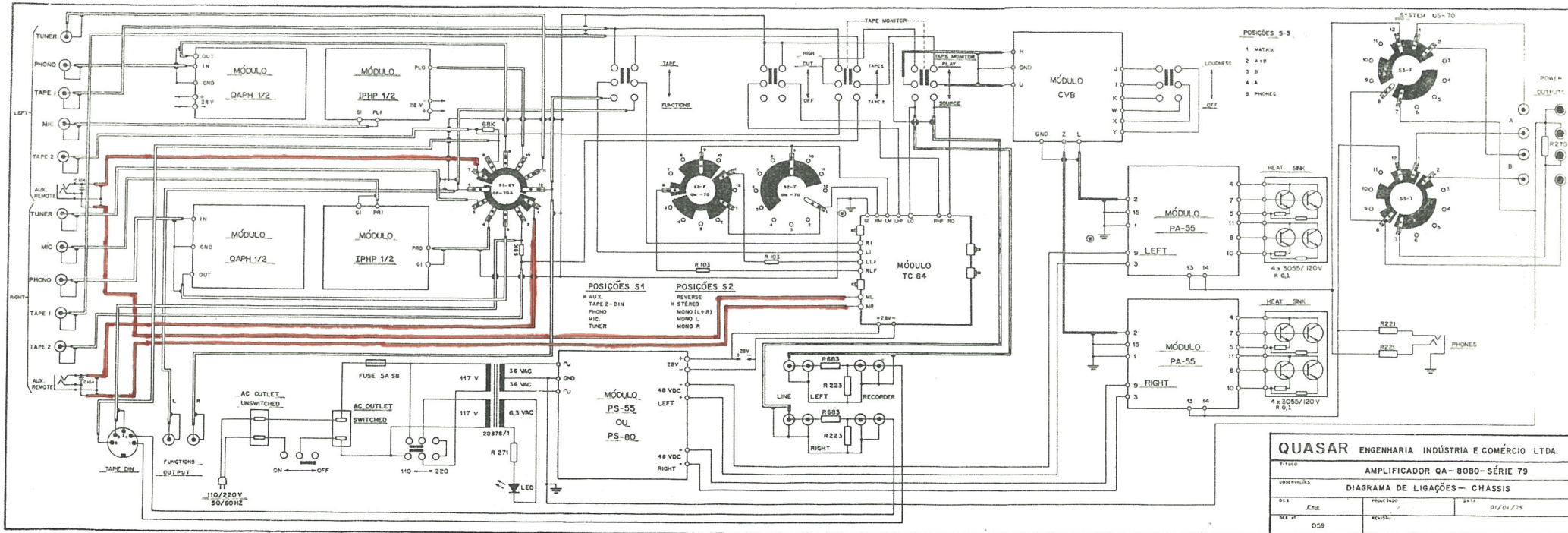
parte B esquemas dos módulos

MODULO	PAG.
PPA55 = PA5TH = PA55	21
CVB = CVB R	22
PS5TH = PS55 = PS80	23
IPHP	24
QAPH	25
TC84	26
RPB	27
TC80	28
QE5000	29
EMDF	30
EMDF (CONTINUAÇÃO)	31
QM440/880	32
4M4C	33
RB8	34
QAME	35
QFR888PN	36
DLSE	37
ETFM	38
FMPS	39
SDFM	40
QOM	41
QT-1077	42
PH-23	43



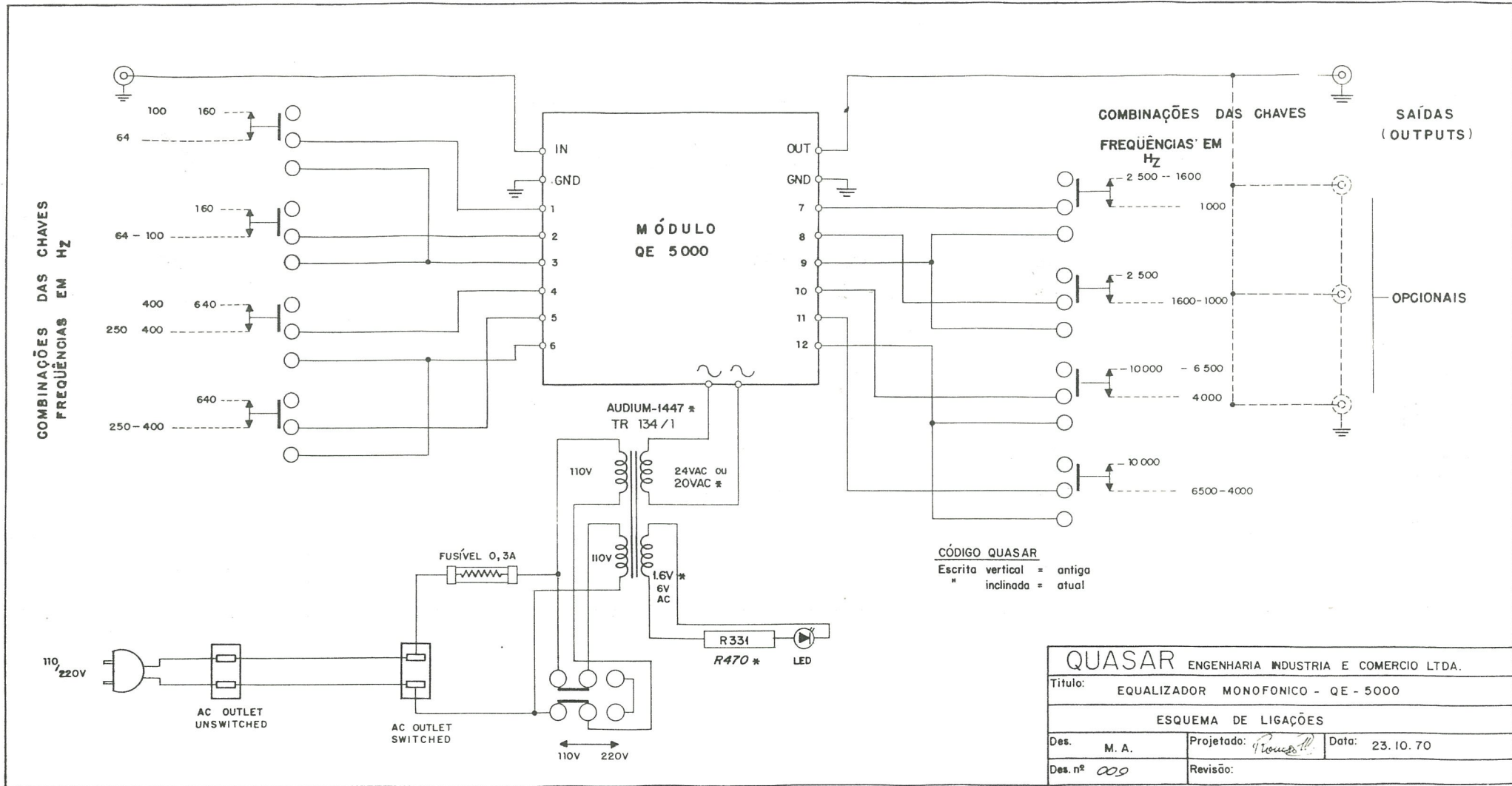
parte A
esquemas de ligações dos módulos

6

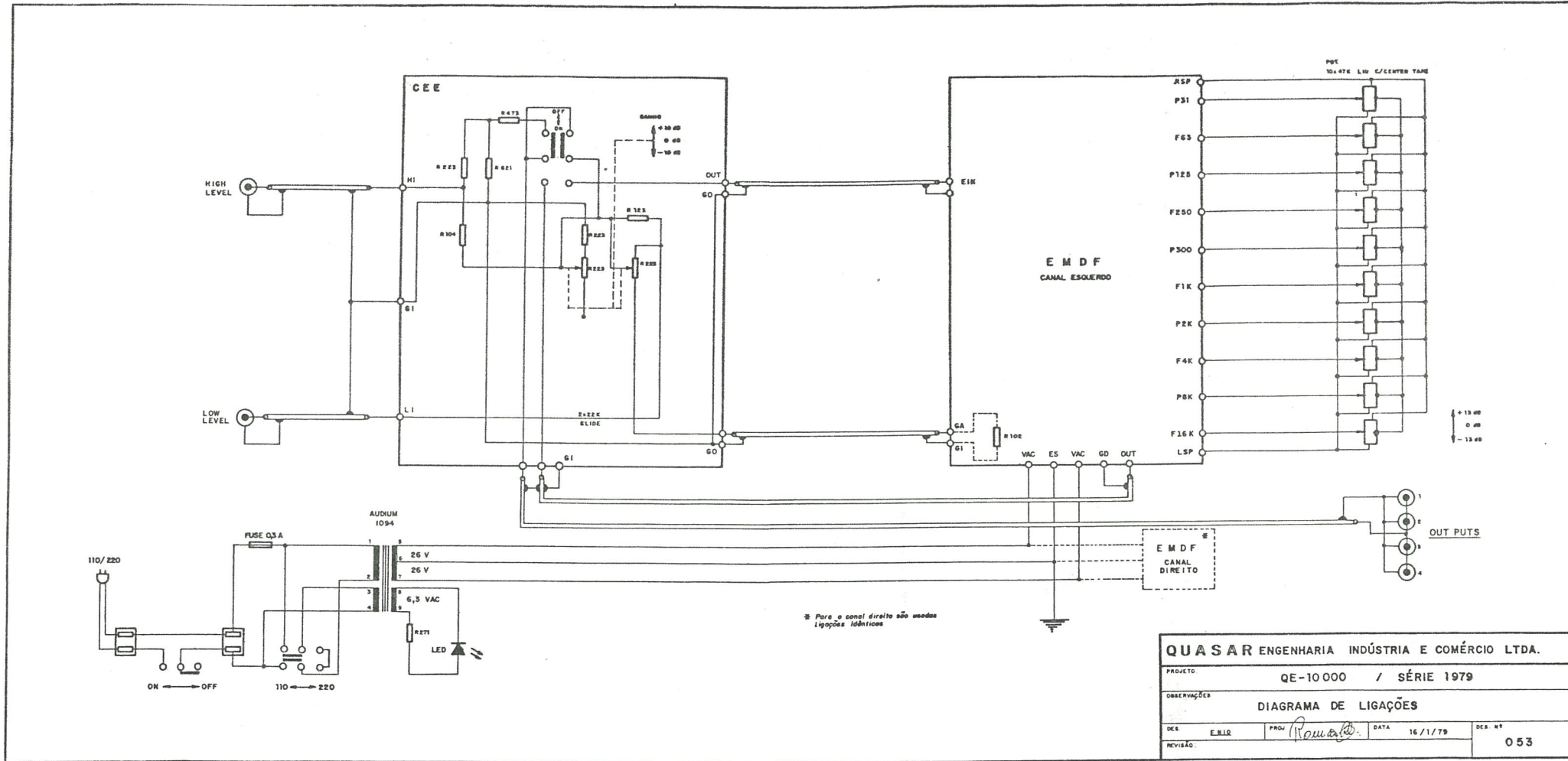


QUASAR ENGENHARIA INDÚSTRIA E COMÉRCIO LTDA.

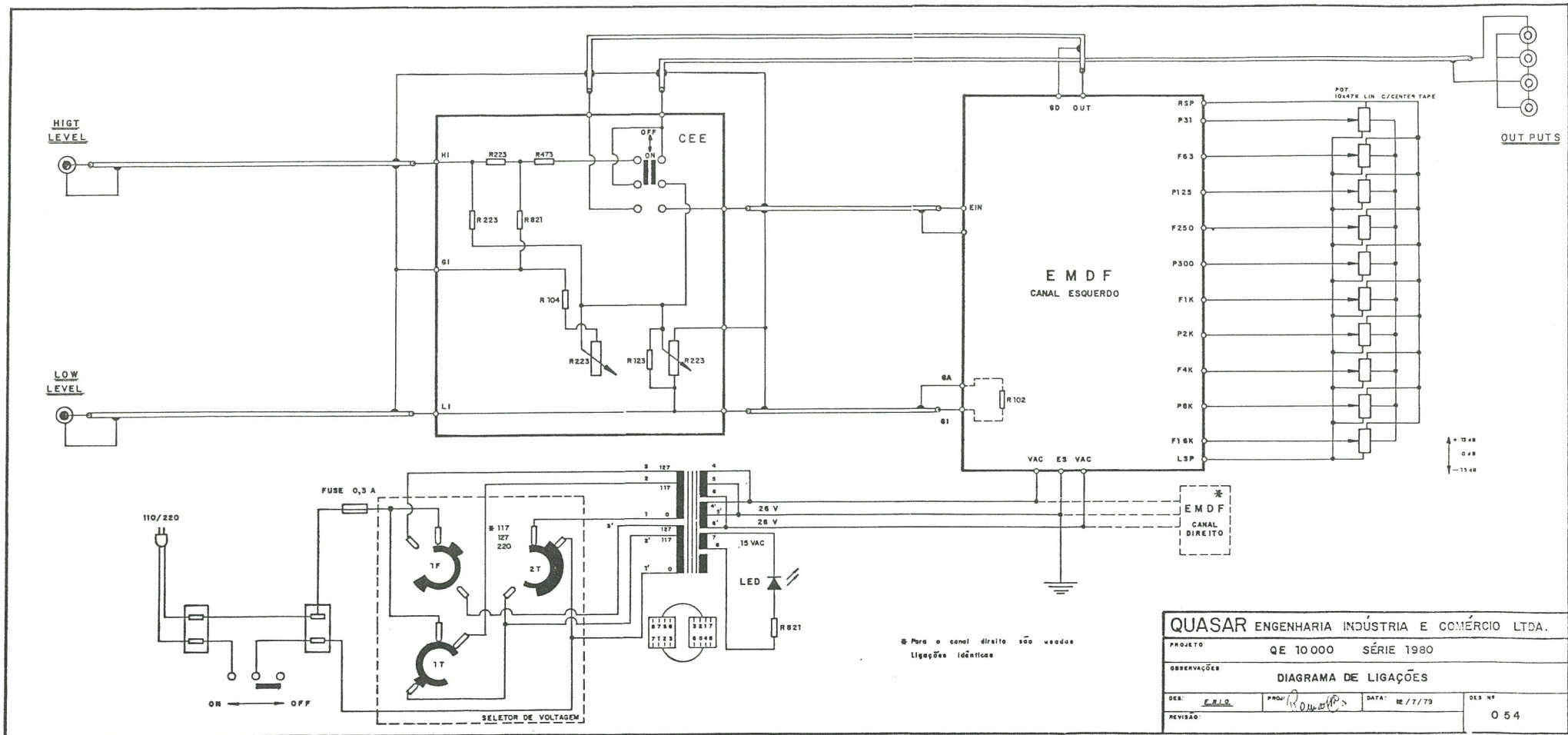
TÍTULO	AMPLIFICADOR GA-8080-SÉRIE 79		
DESCRIÇÃO	DIAGRAMA DE LIGAÇÕES - CHASSIS		
ELAB.	PROJETADO	DATA	01/01/79
REV. 1	REV. 2		
059			



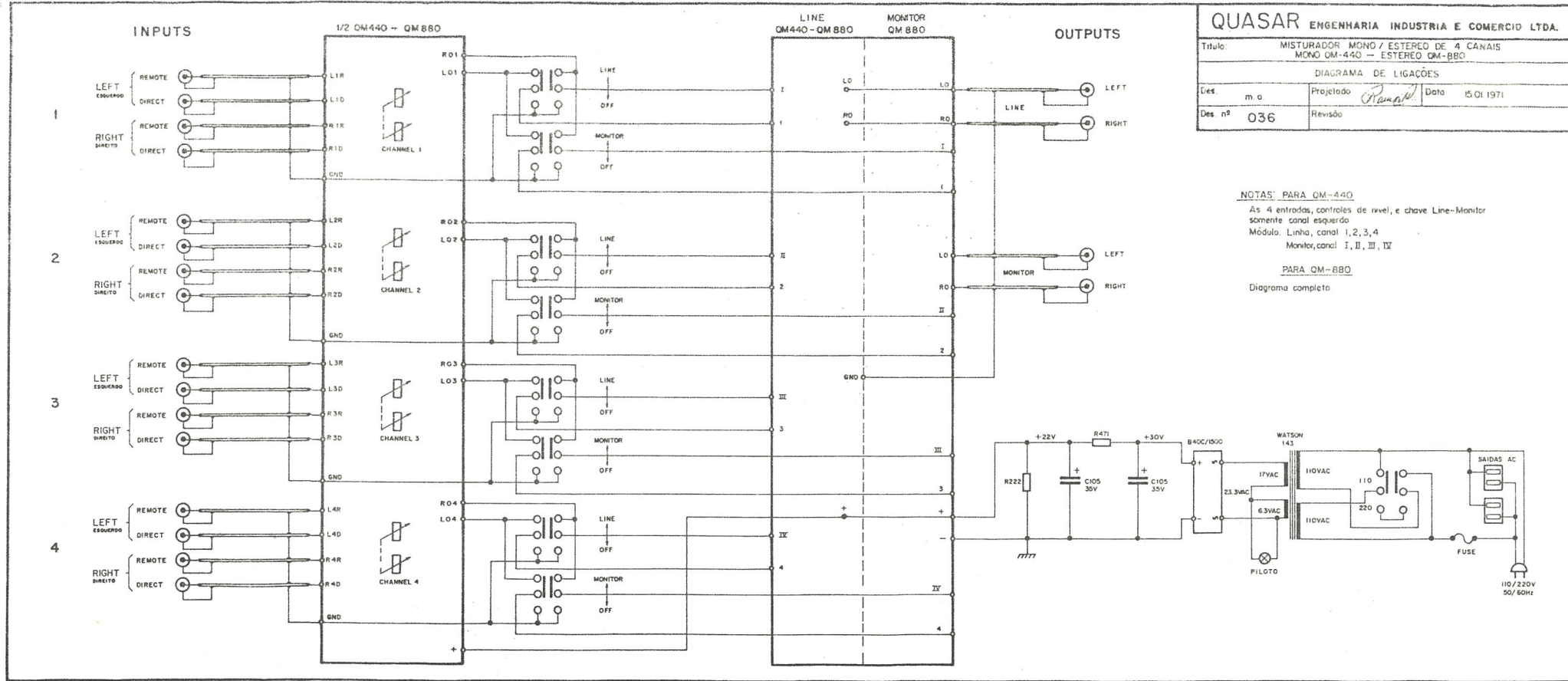
QUASAR ENGENHARIA INDUSTRIA E COMERCIO LTDA.		
Titulo: EQUALIZADOR MONOFONICO - QE - 5000		
ESQUEMA DE LIGAÇÕES		
Des. M. A.	Projetado: <i>P. Souza</i>	Data: 23.10.70
Des. nº 000	Revisão:	



QUASAR ENGENHARIA INDÚSTRIA E COMÉRCIO LTDA.			
PROJETO:	QE-10 000 / SÉRIE 1979		
OBSERVAÇÕES:	DIAGRAMA DE LIGAÇÕES		
DES. ENLQ.	PROJ. <i>Roussel</i>	DATA 16/1/79	DES. NT
REVISÃO:			053



QUASAR ENGENHARIA INDÚSTRIA E COMÉRCIO LTDA.			
PROJETO	QE 10 000		SÉRIE 1980
OBSERVAÇÕES			
DIAGRAMA DE LIGAÇÕES			
DES: <u>E.R.D.</u>	PROJ: <u>[assinatura]</u>	DATA: <u>12/7/79</u>	DES Nº
REVISÃO:			054

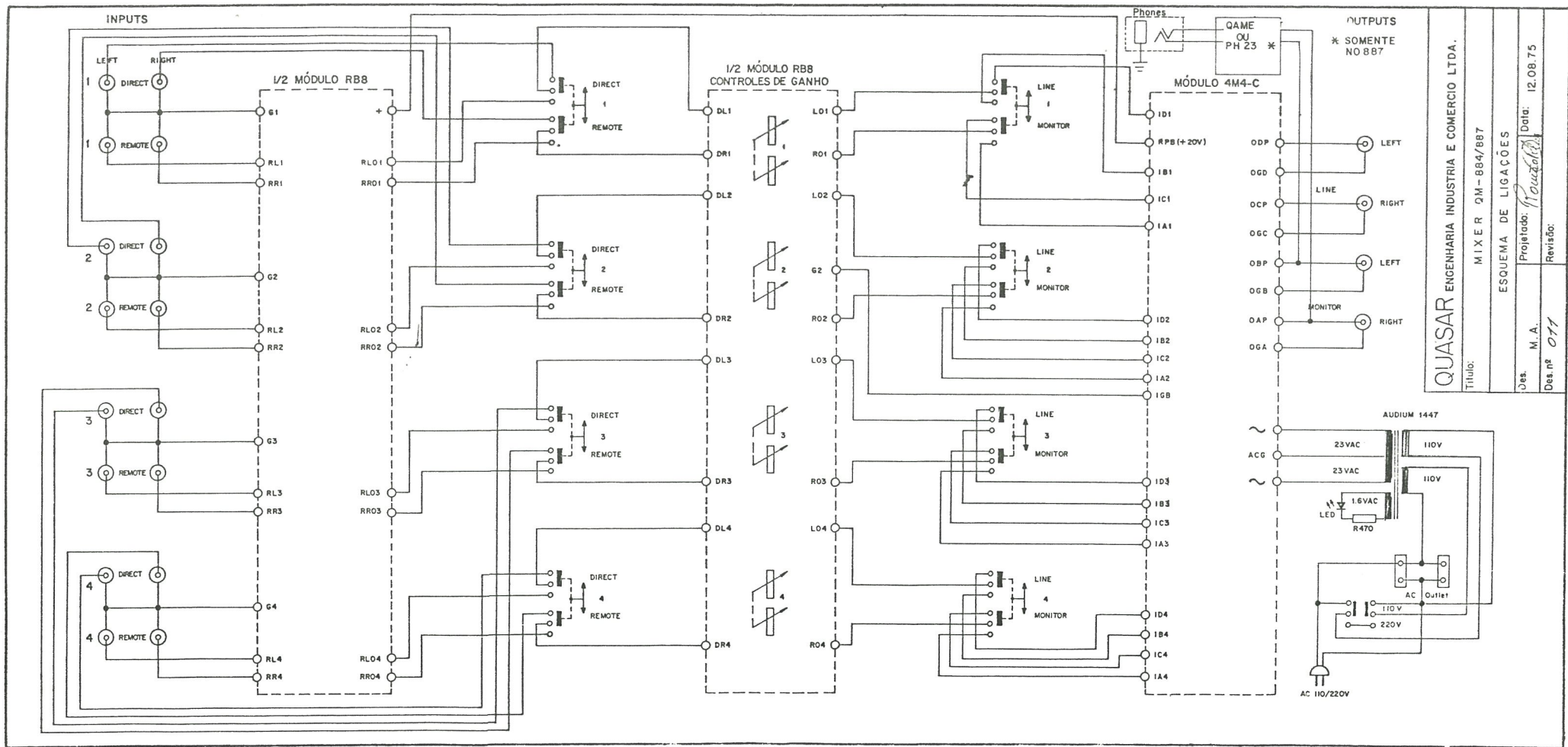


QUASAR ENGENHARIA INDUSTRIA E COMERCIO LTDA.

Titulo: MISTURADOR MONO / ESTEREO DE 4 CANAIS		
MONO QM-440 -- ESTEREO QM-880		
DIAGRAMA DE LIGAÇÕES		
Des. m. a.	Projetado: <i>Romão</i>	Data: 15.01.1971
Des. nº 036	Revisão	

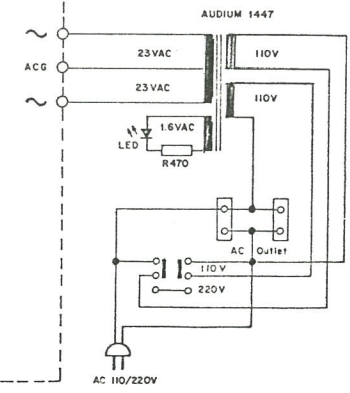
NOTAS PARA QM-440
 As 4 entradas, controles de nível, e chave Line-Monitor somente canal esquerdo.
 Módulo: Linha, canal 1, 2, 3, 4
 Monitor, canal I, II, III, IV

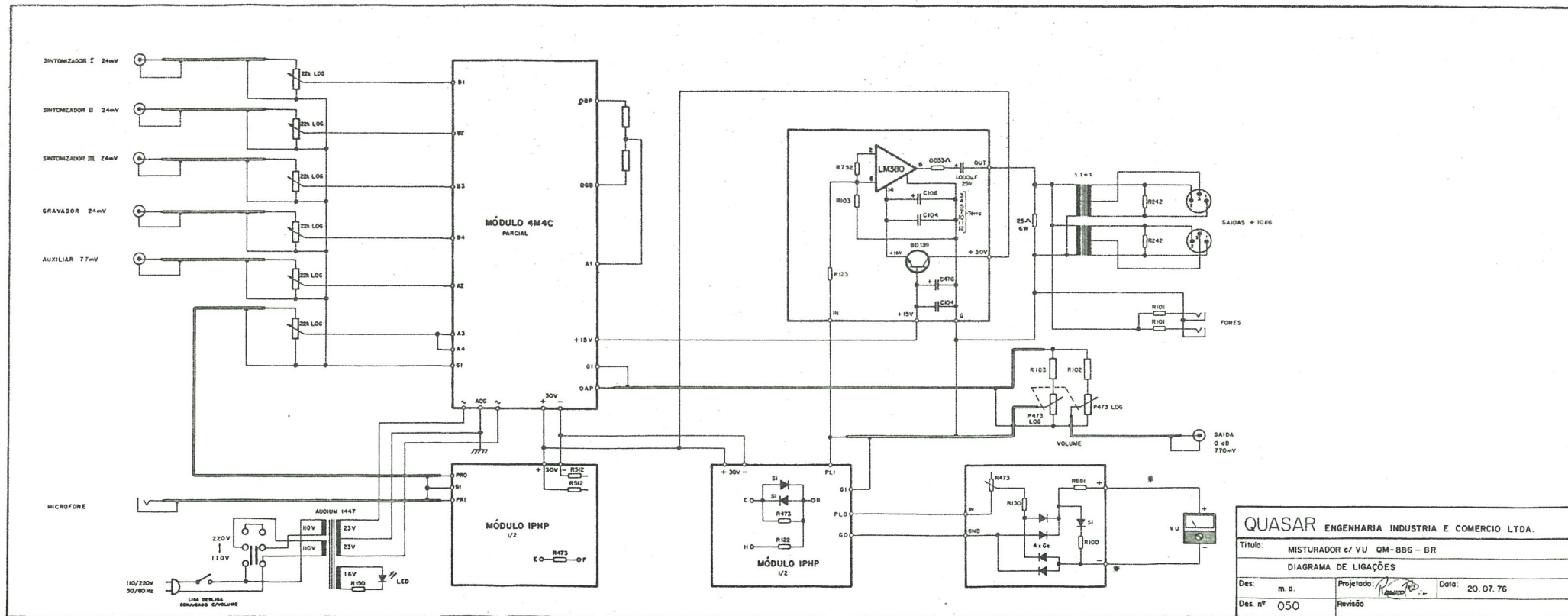
PARA QM-880
 Diagrama completo



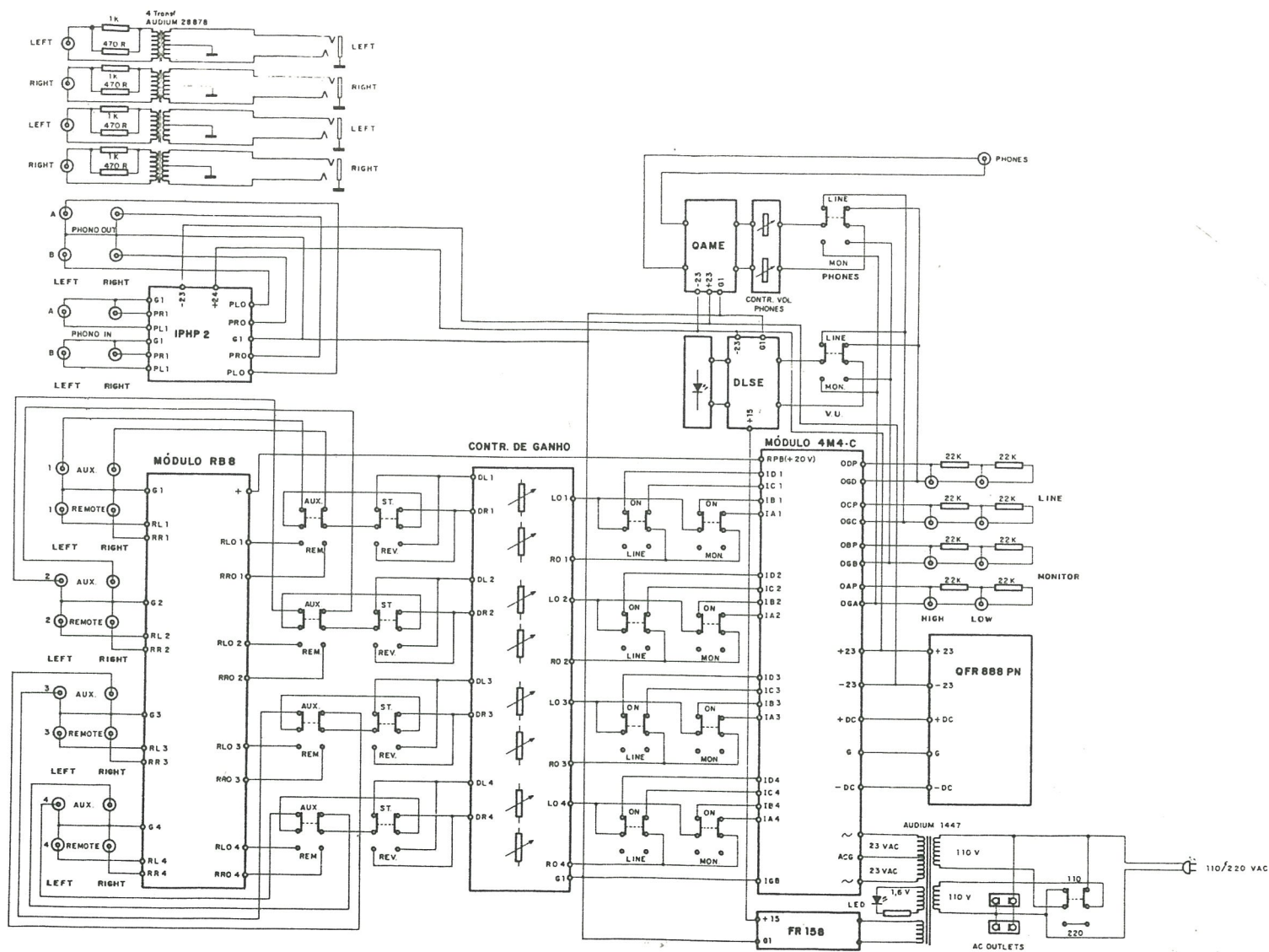
QUASAR ENGENHARIA INDUSTRIA E COMERCIO LTDA.
 Título: MIXER QM-884/887
 ESQUEMA DE LIGAÇÕES
 Des. M. A. *Pouso Alegre* Data: 12.08.75
 Des. nº 077 Revisão:

* SOMENTE NO 887
 QAME OU PH 23 *
 MÓDULO 4M4-C
 RPB (+20V)
 IB1 IC1 IA1 ID1
 IB2 IC2 IA2 ID2
 IB3 IC3 IA3 ID3
 IB4 IC4 IA4 ID4
 ODP LEFT
 OGD RIGHT
 OCP LINE
 OGC LEFT
 OBP RIGHT
 OGB MONITOR
 OAP LEFT
 OGA RIGHT

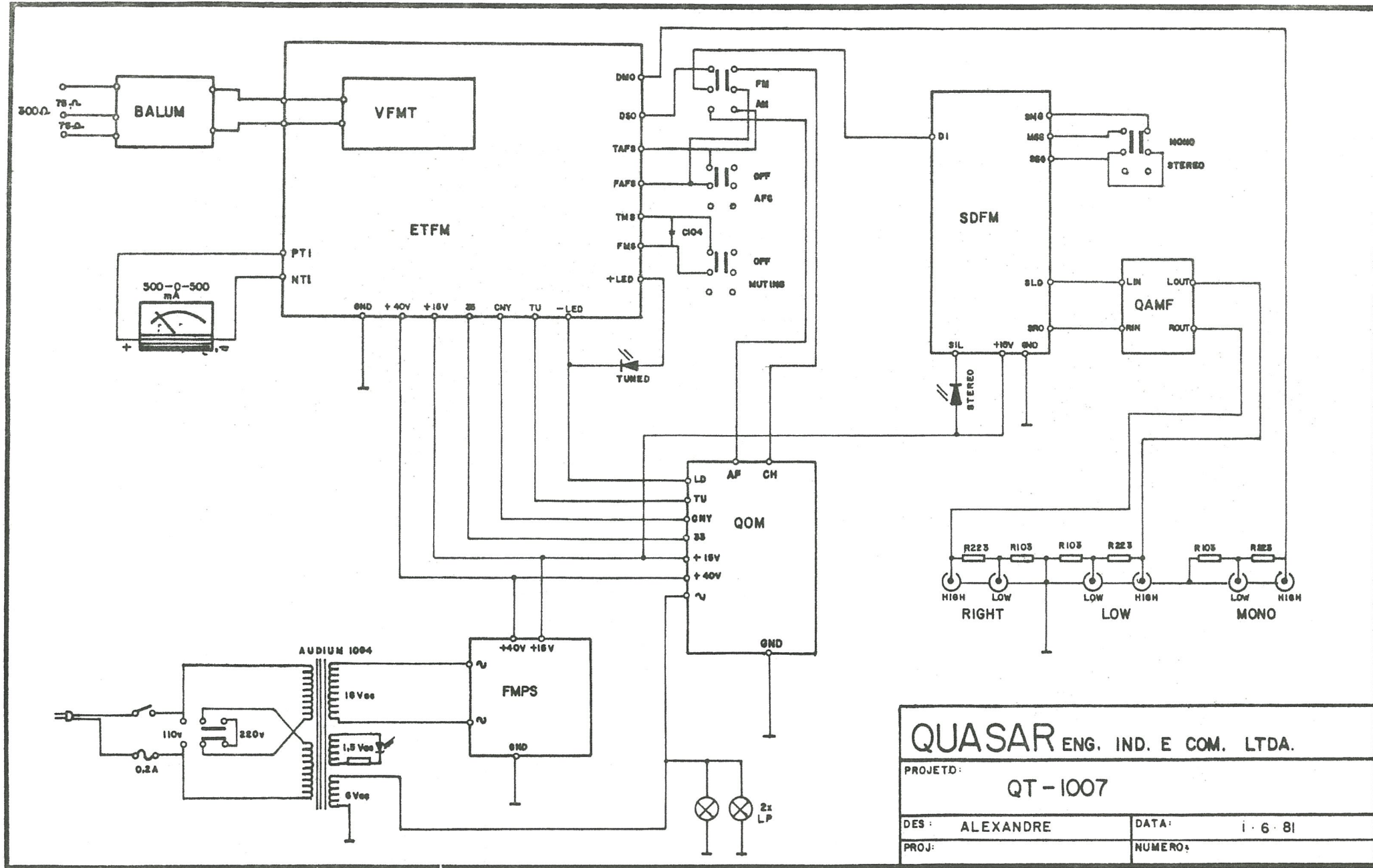




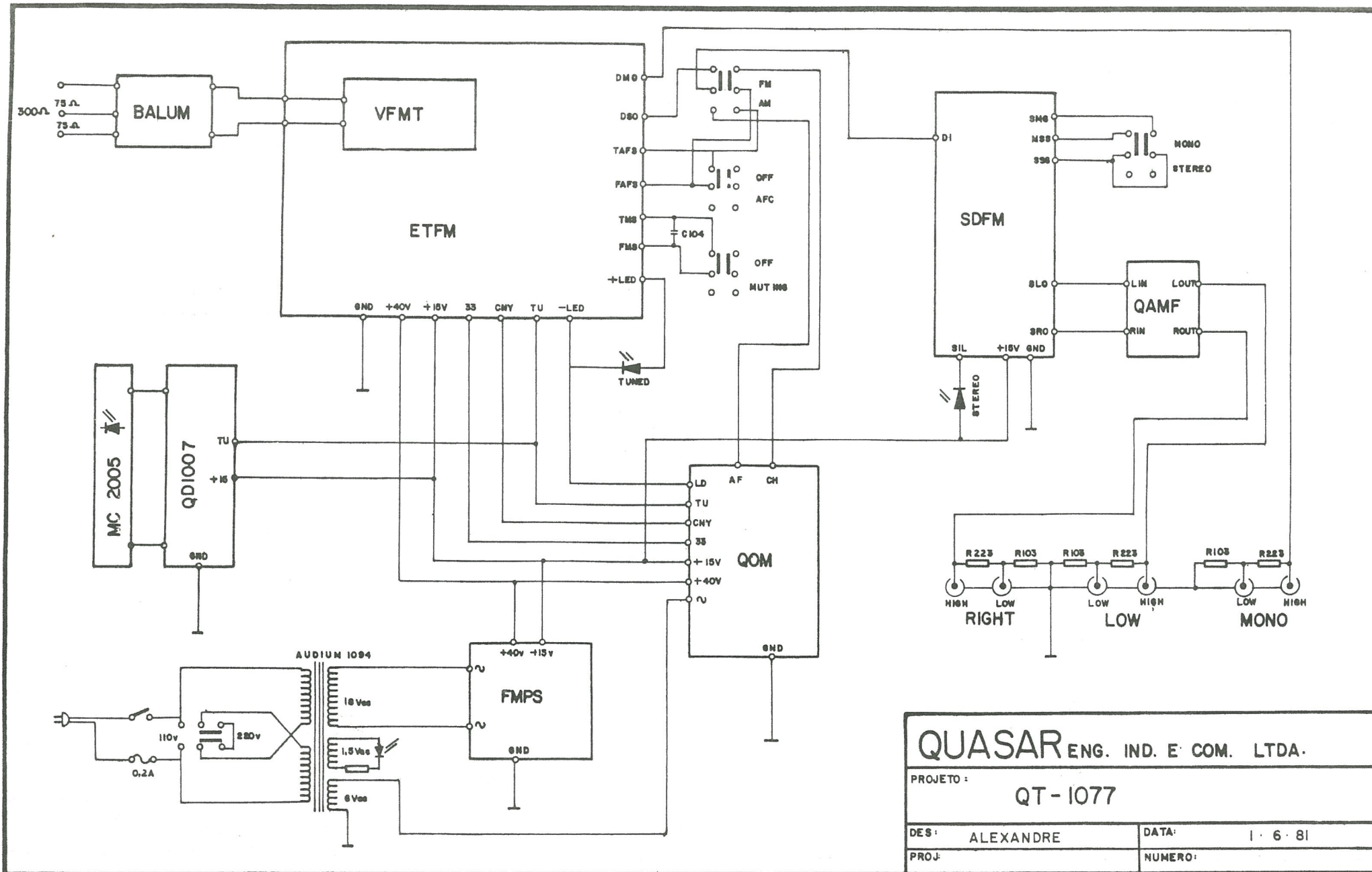
QUASAR ENGENHARIA INDUSTRIA E COMERCIO LTDA.		
Título: MISTURADOR c/ VU OM-886 - BR		
DIAGRAMA DE LIGAÇÕES		
Des: m. a.	Projetado: <i>[Signature]</i>	Data: 20.07.76
Des. nº 050	Revisão	



QUASAR ENG. IND. E COM. LTDA.		
TITULO		
MIXER QM-888		
ESQUEMA DE LIGAÇÕES		
DES	PROJ	DATA
G.M.N.L.		14-04-81
DES Nº	REV	

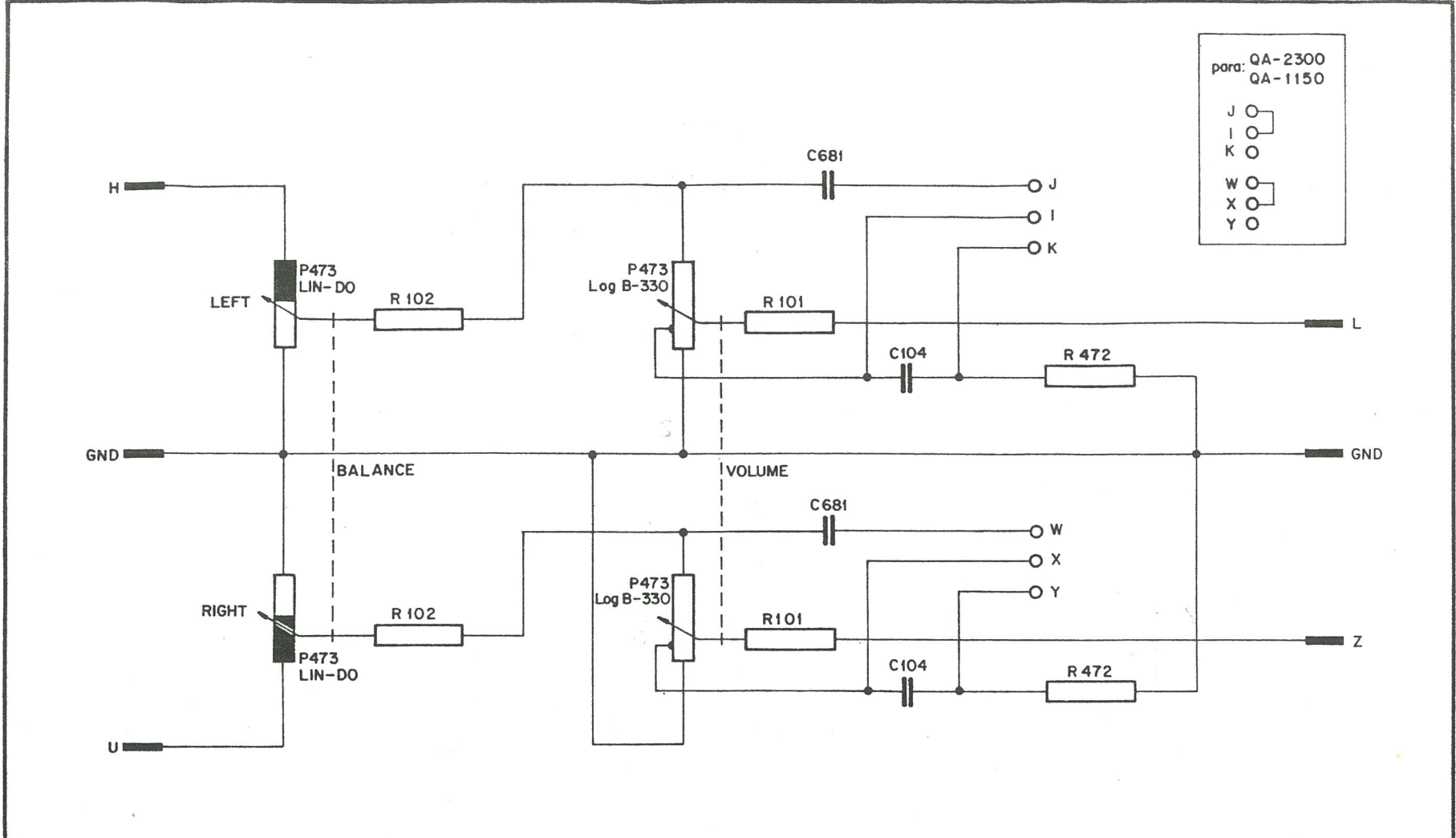


QUASAR ENG. IND. E COM. LTDA.	
PROJTD: QT-1007	
DES: ALEXANDRE	DATA: 1.6.81
PROJ:	NUMERO:



QUASAR ENG. IND. E. COM. LTDA.
 PROJETO : **QT-1077**
 DES: ALEXANDRE DATA: 1.6.81
 PROJ: NUMERO:

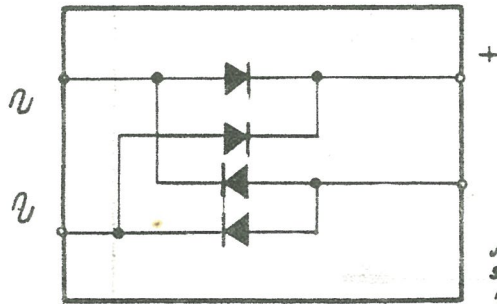
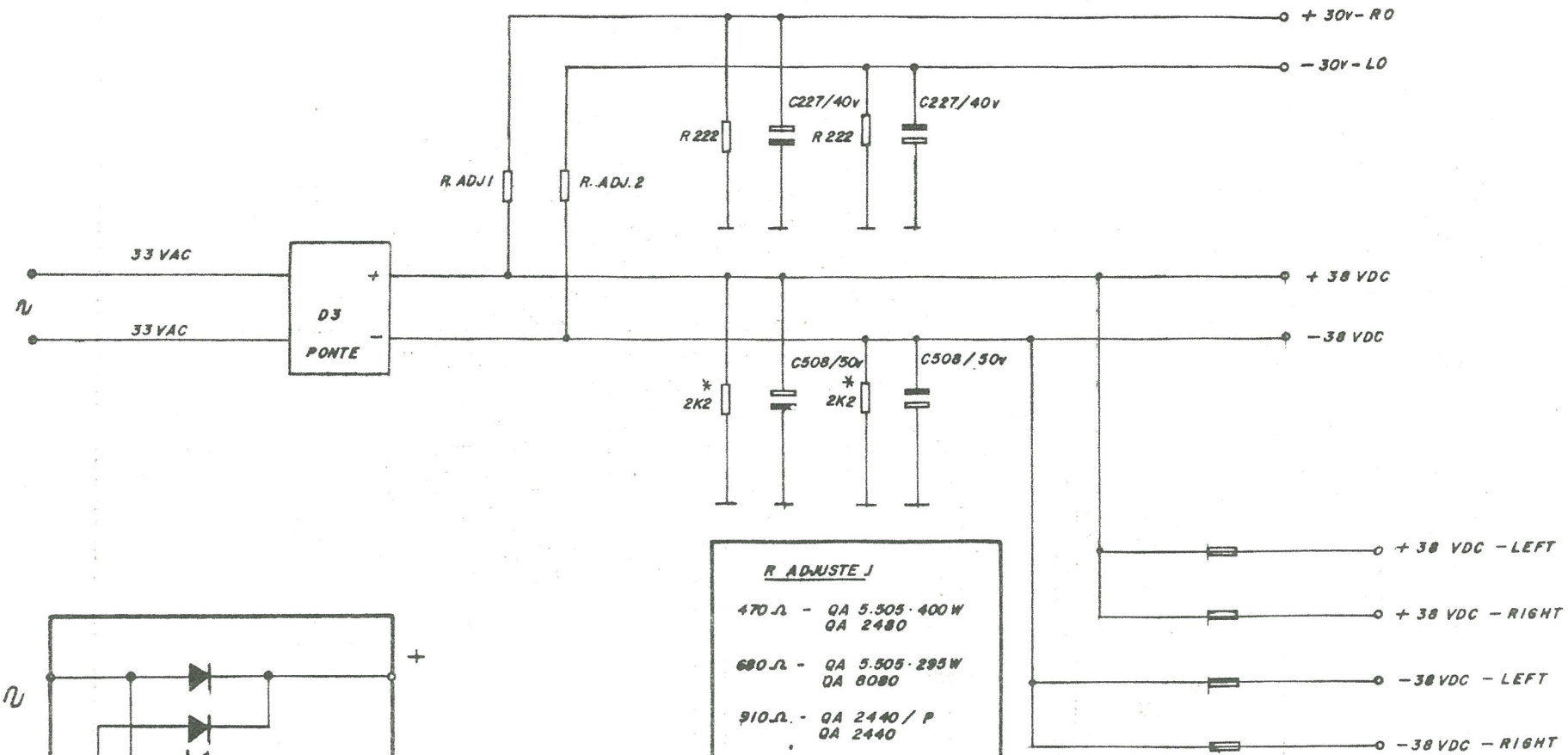
parte B
esquemas dos módulos



para: QA-2300
QA-1150

J ○
I ○
K ○
W ○
X ○
Y ○

QUASAR ENGENHARIA INDUSTRIA E COMERCIO LTDA.		
Titulo: MODULO DE CONTROLE DE VOLUME E BALANCE		CVBR CVB
ESQUEMA DE LIGAÇÕES		
Des. m. a.	Projetado: <i>Romeu</i>	Data: 21.12.1971
Des. nº 028	Revisão	



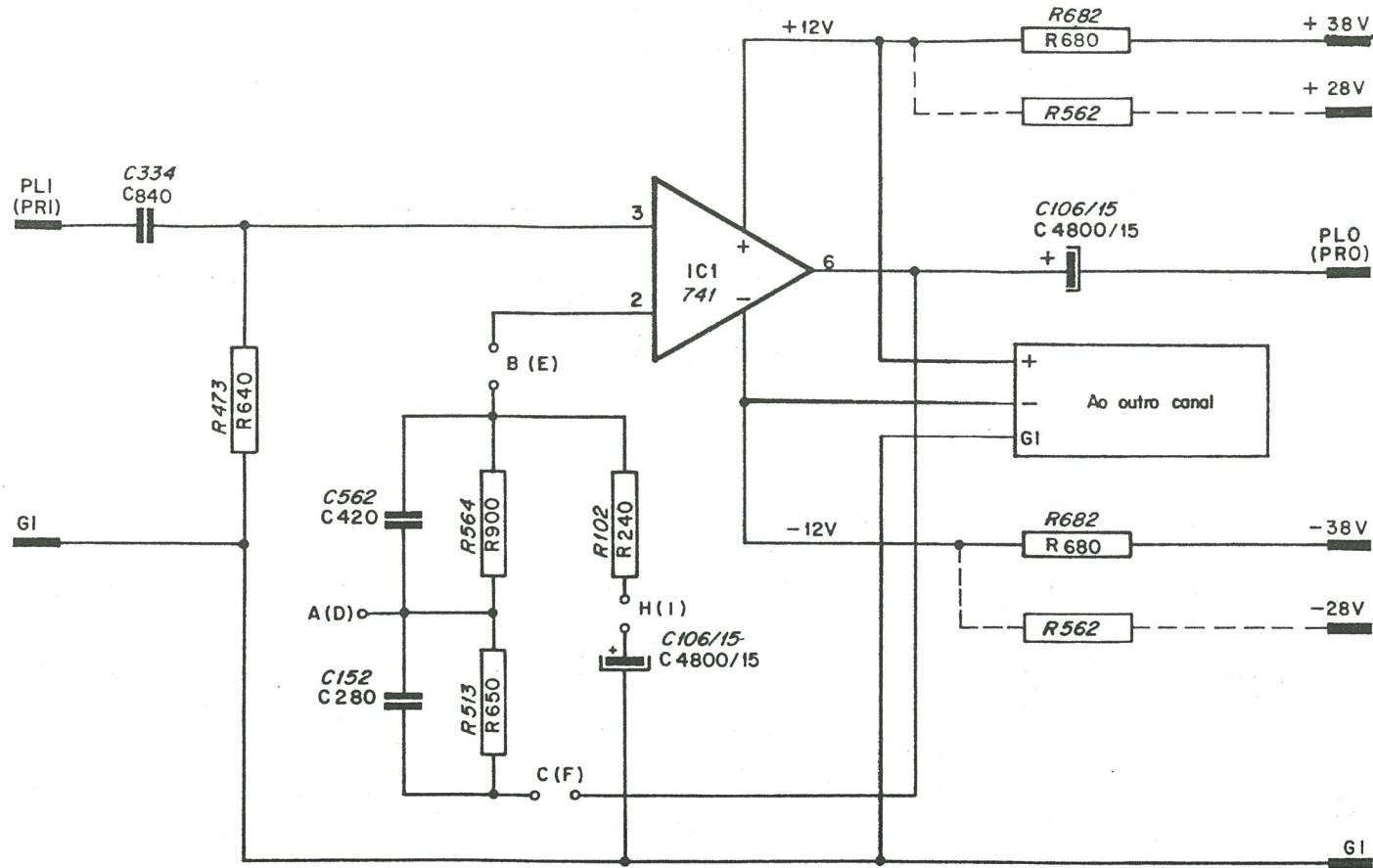
4 x SK3 / 02

JOGO DE DIODOS .P/
SUBSTITUICAO DA
PONTE D³

R ADJUSTE 1	
470 Ω	QA 5.505.400W QA 2480
680 Ω	QA 5.505.295W QA 8080
910 Ω	QA 2440 / P QA 2440
R ADJUSTE 2	
470 Ω	QA 5.505.400W QA 7070
680 Ω	QA 5.505.295W QA 8080
910 Ω	QA 2440 P QA 2440
*	QA 2.300 QA 2240

4 x FUSÍVEIS
RETARDADOS 2,5A/250V

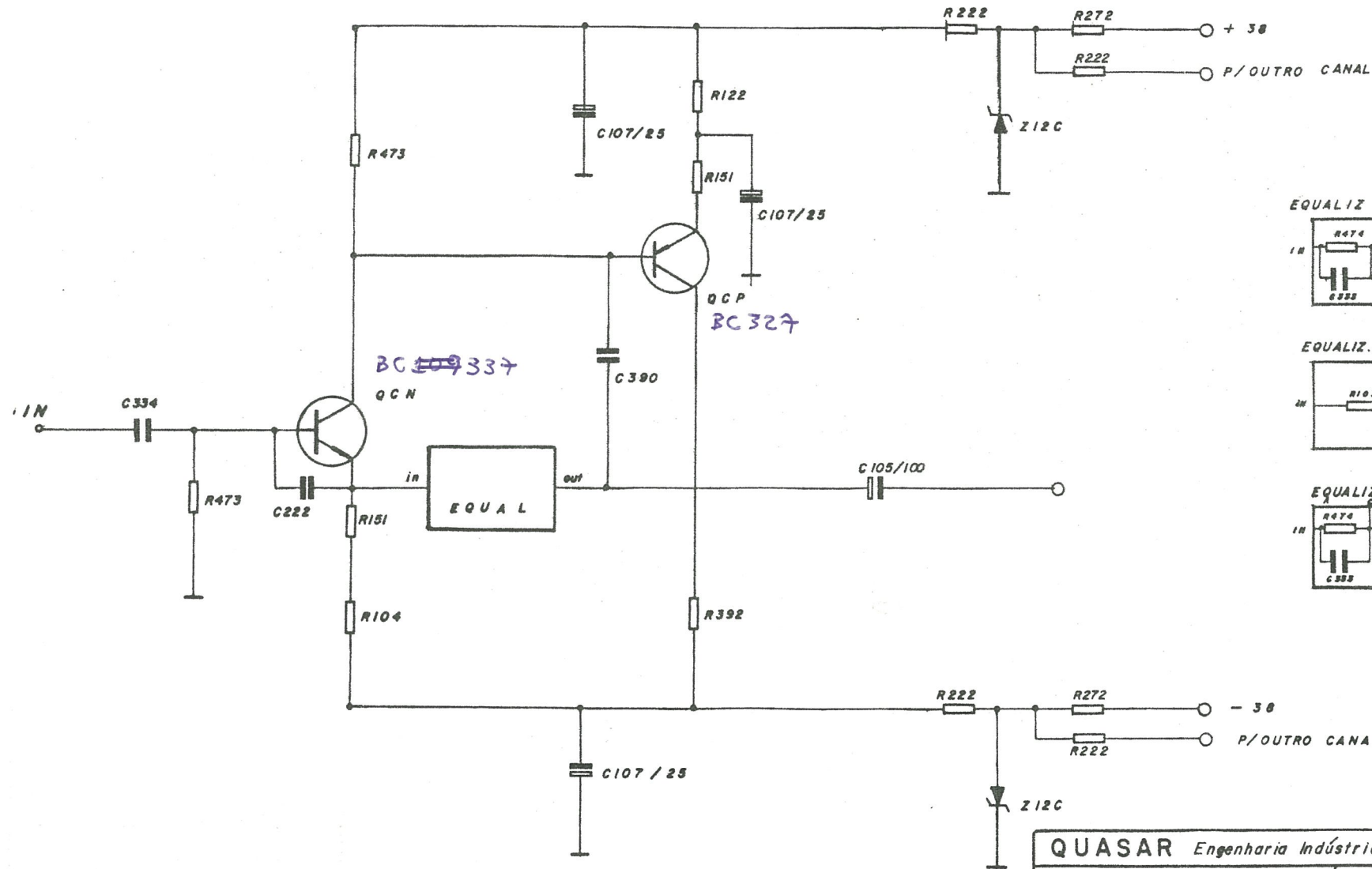
QUASAR Engenharia Indústria e Comercio Ltda.			
TÍTULO: ESQUEMA MODULO PS-5TH — PS55 — PS80			
DES:	PROJ.:	DATA:	NÚMERO:
ALEXANDRE		25.09.81	



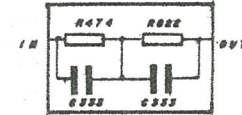
CÓDIGO QUASAR

Escrita vertical = antiga
 " inclinada = atual

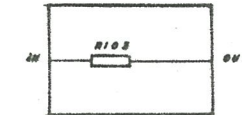
QUASAR ENGENHARIA INDUSTRIA E COMERCIO LTDA.			
Título: SETOR PRE-PHONO MAGNÉTICO IPHP (Parcial)			
ESQUEMA DE LIGAÇÕES			
Des.	M.A.	Projetado: <i>Howe</i>	Data: 11.04.74
Des. nº	008	Revisão: 20.07.76	



EQUALIZ P / PHONO



EQUALIZ. P / MIC

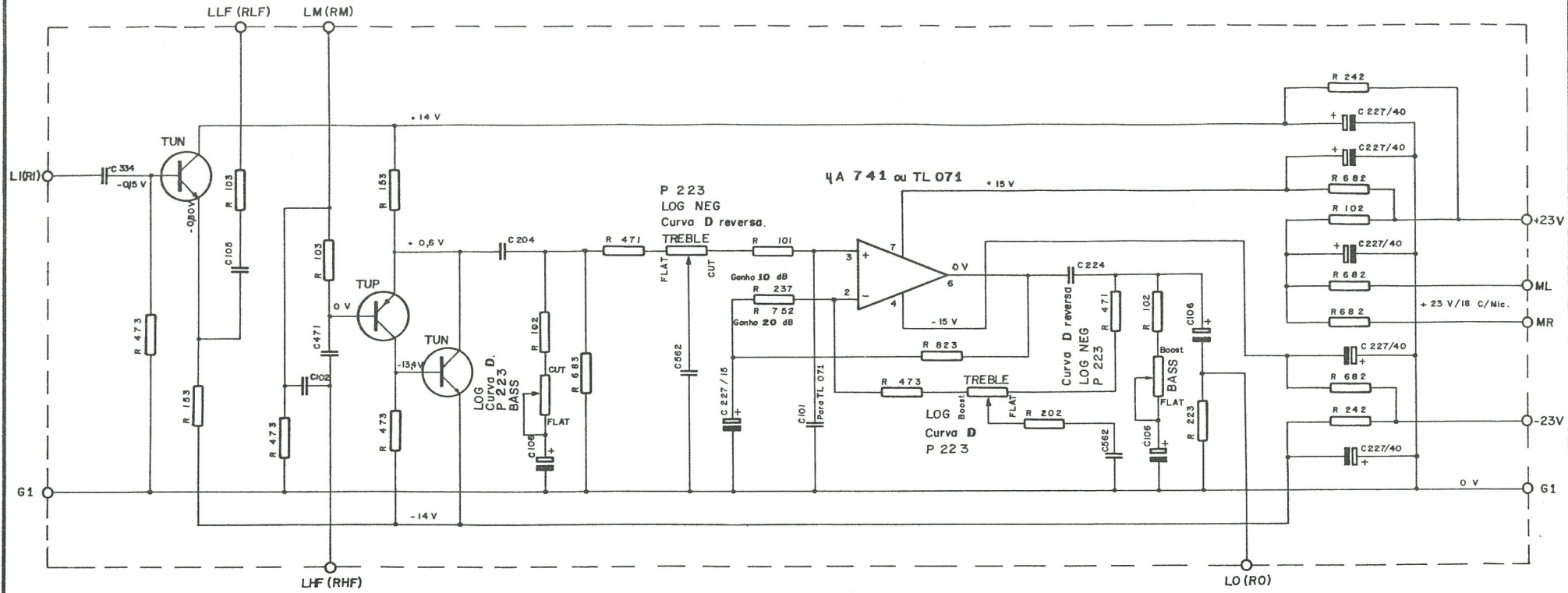


EQUALIZ. P / MIC E PHONE

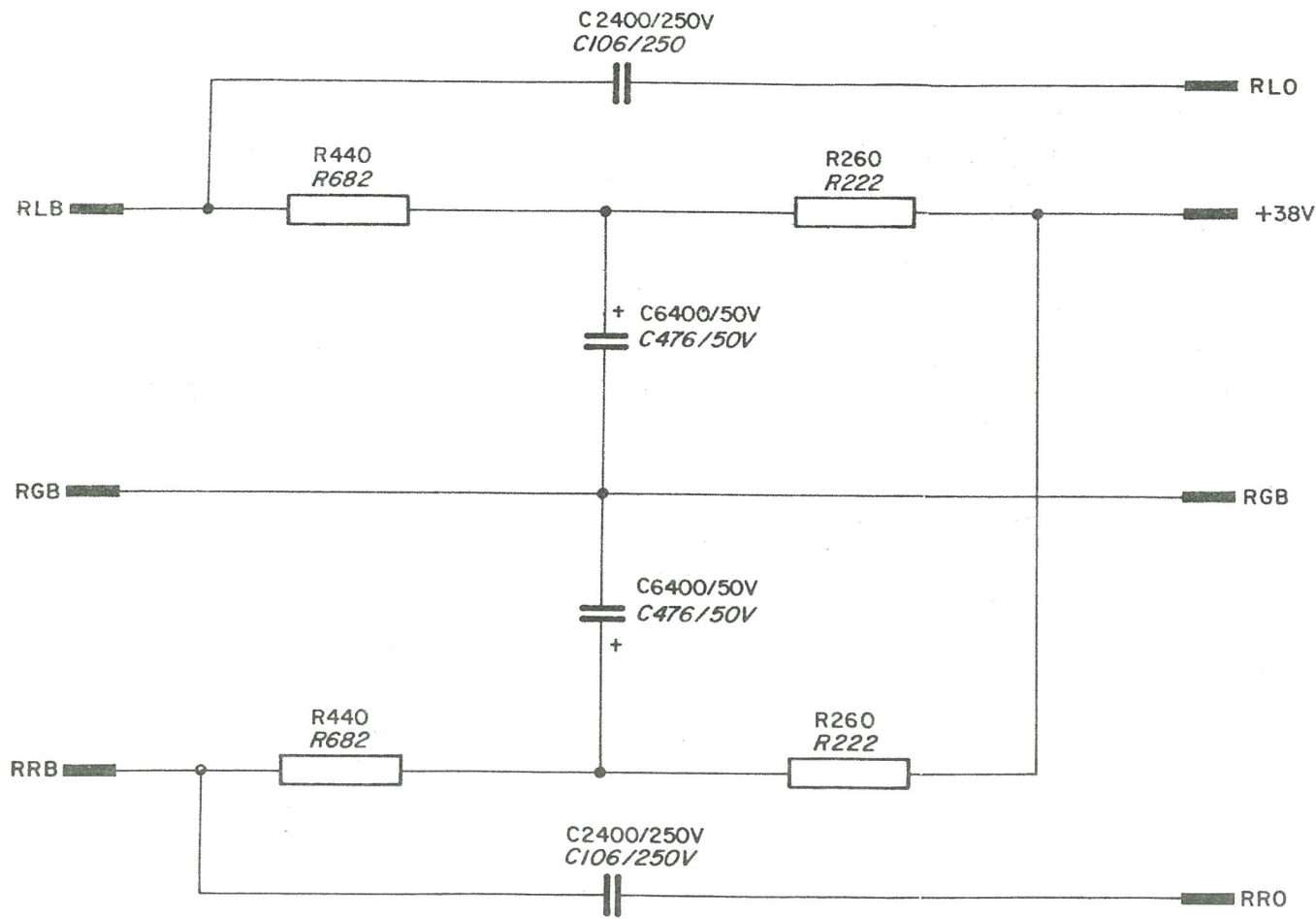


QUASAR Engenharia Indústria e Comércio Ltda.			
TÍTULO: ESQUEMA QA-PH (PRE DE PHONO E MIC MAGNETICOS)			
DES: ALEXANDRE	PROJ:	DATA: 25.09.81	NÚMERO:

OBS:
 Canal esquerdo:
 (Canal direito.)



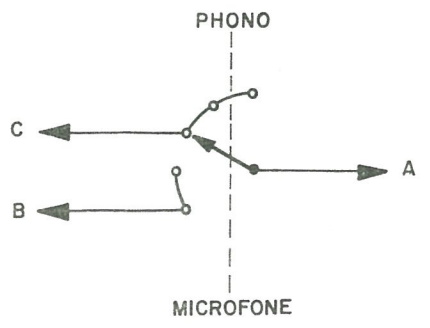
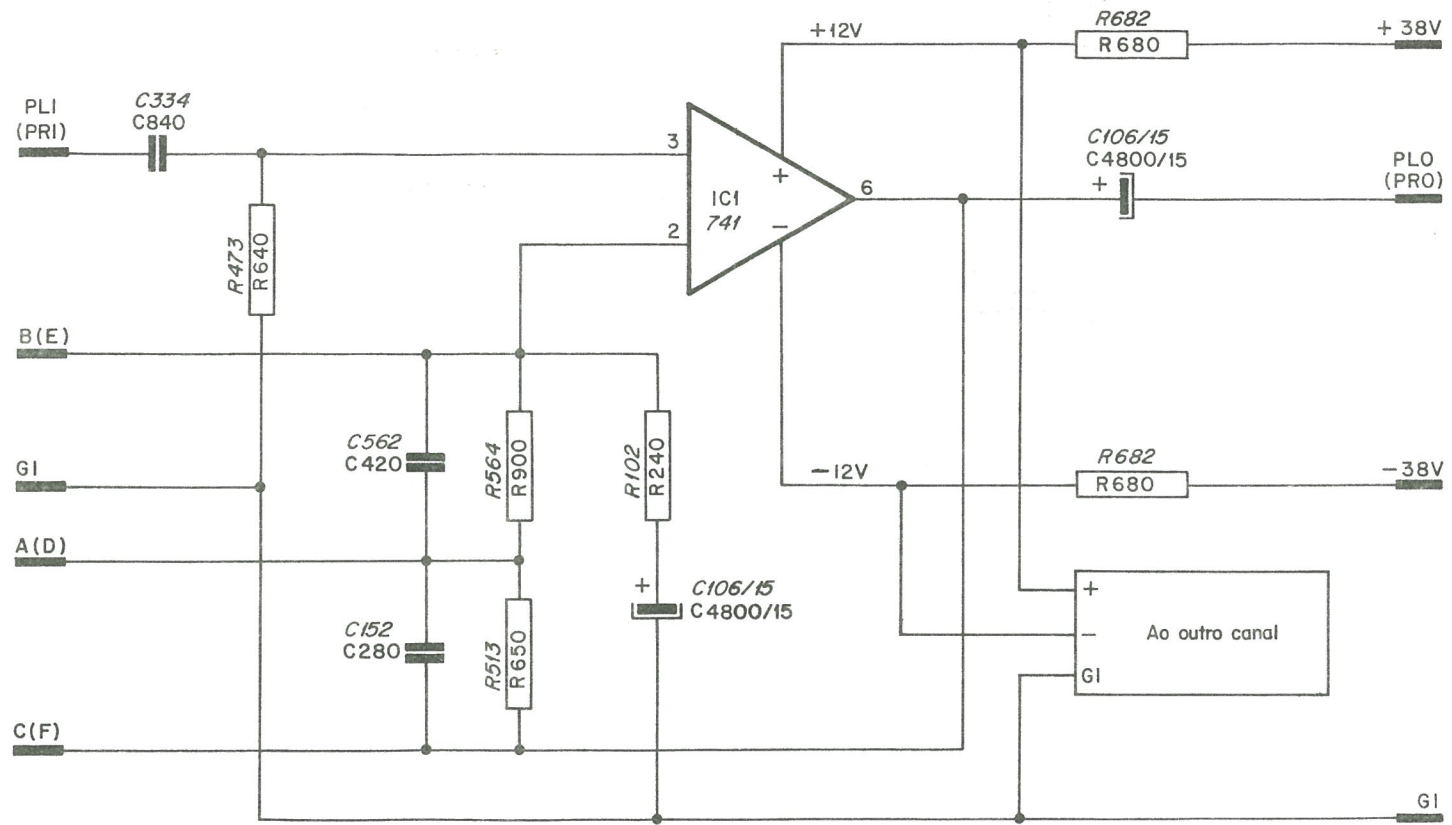
QUASAR			
ENGENHARIA INDUSTRIA E COMERCIO LTDA			
Titulo: MODULO TC 84			
ESQUEMA		ELETRICO	
DES. V.V.S	PROJ. <i>Romão</i>	DATA:	26/04/1978
DES.nº. 62	REVISAO <i>Kauf.</i>	DATA:	20/08/1980



CÓDIGO QUASAR

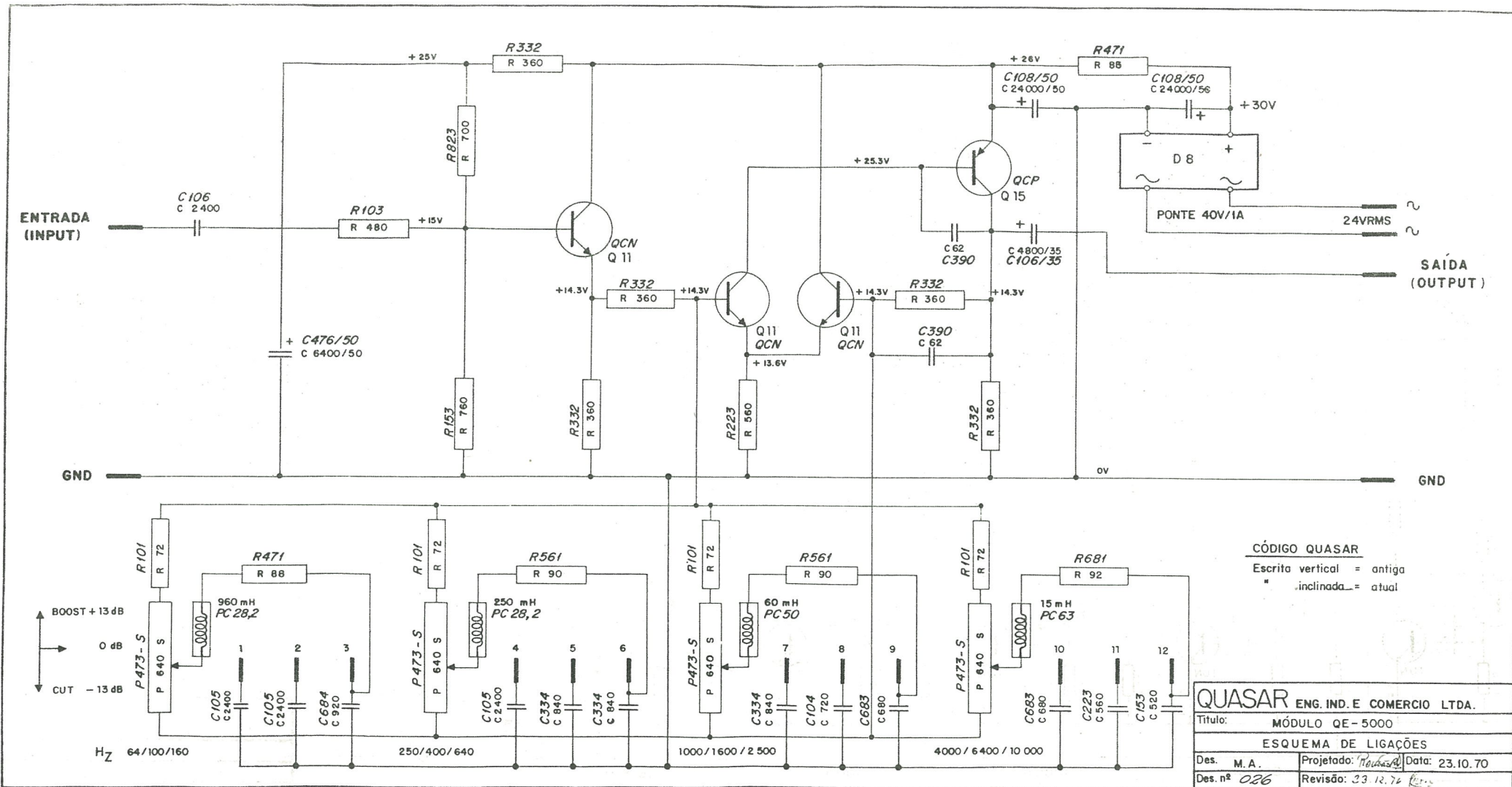
Escrita vertical = antiga
 " inclinada = atual

QUASAR ENGENHARIA INDUSTRIA E COMERCIO LTDA.		
Titulo: MODULO DE POLARIZAÇÃO P/PRÉ REMOTO RPB		
ESQUEMA DE LIGAÇÕES		
Des. m. a.	Projetado: <i>[Signature]</i>	Data: 21.12.1971
Des. nº 029	Revisão	



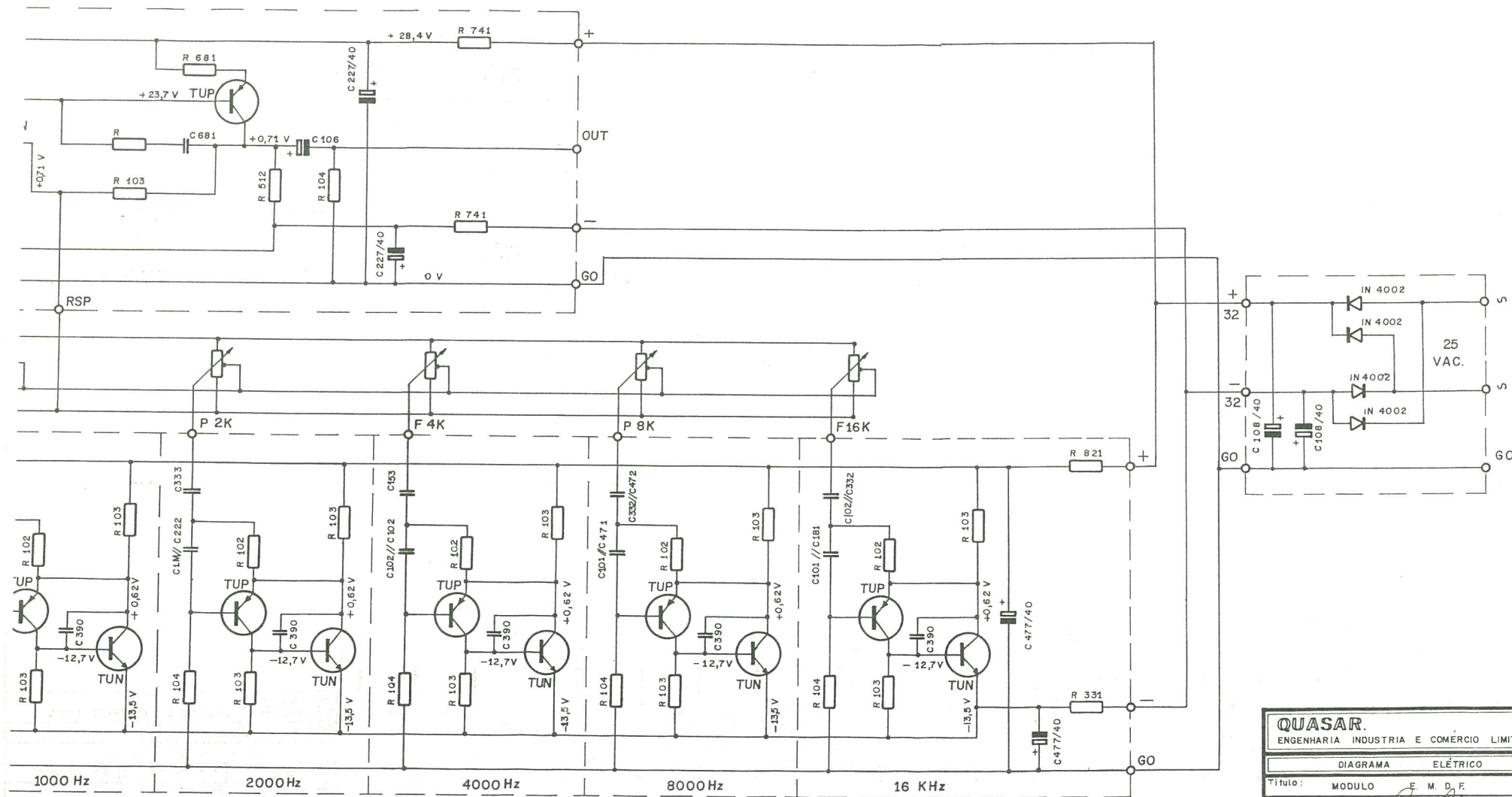
CÓDIGO QUASAR
 Escrita vertical = antiga
 " inclinada = atual

QUASAR ENGENHARIA INDUSTRIA E COMERCIO LTDA.			
Titulo: SETOR PRE-PHONO / MICROFONE TC 80 (Parcial)			
ESQUEMA DE LIGAÇÕES			
Des.	M. A.	Projetado: <i>Rouão R.</i>	Data: 15.04.74
Des. nº	015	Revisão:	

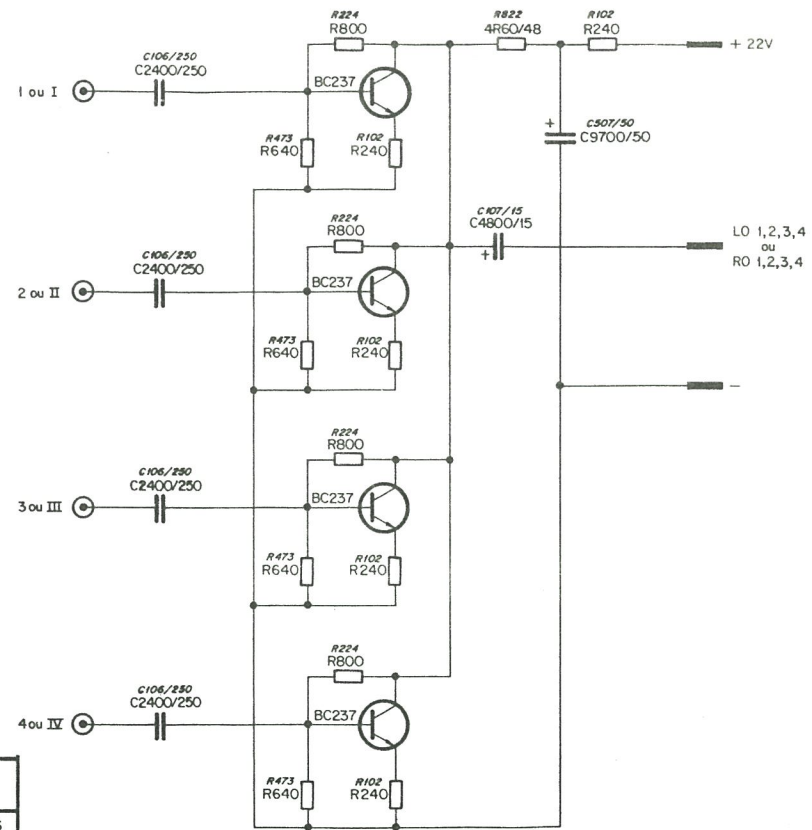
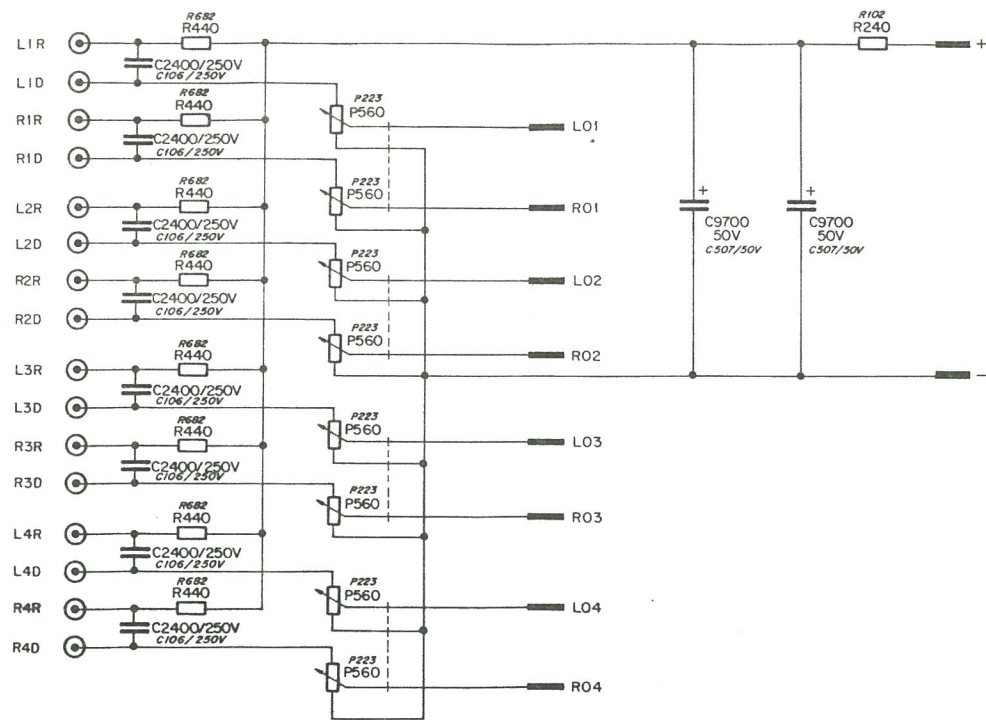


BOOST +13 dB
 0 dB
 CUT -13 dB

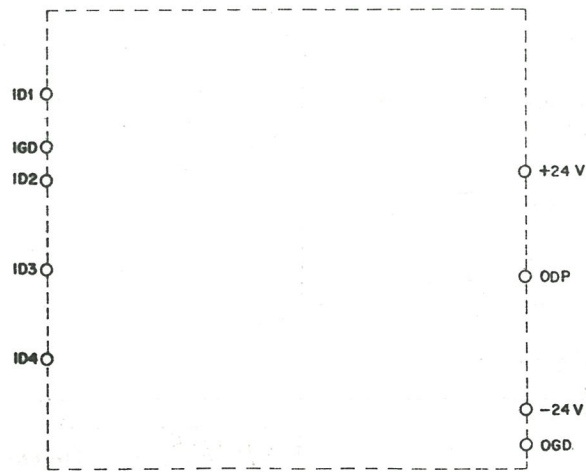
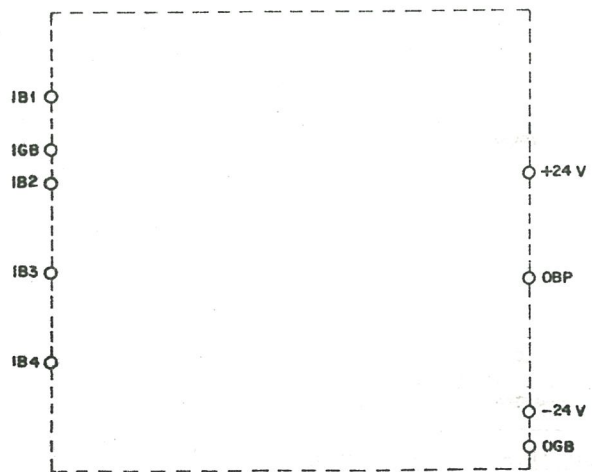
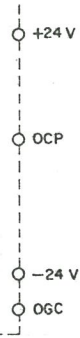
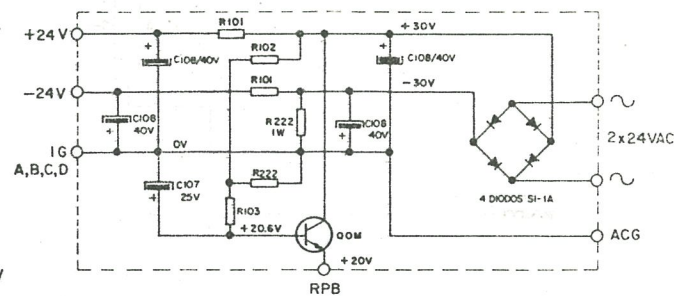
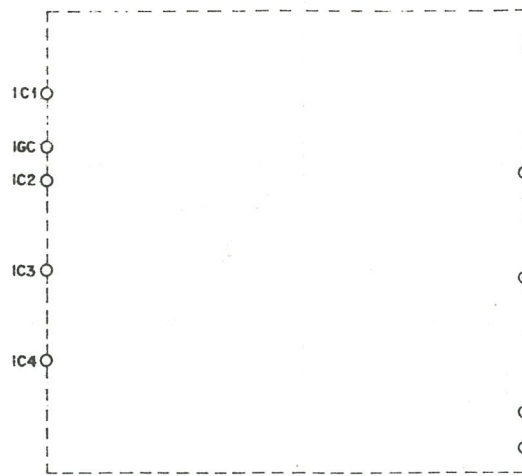
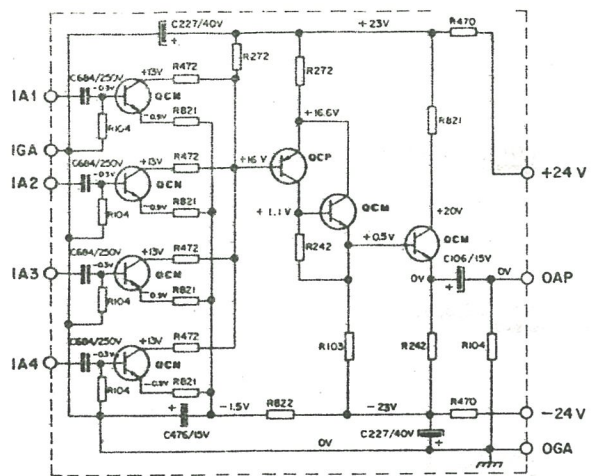
H_Z 64/100/160 250/400/640 1000/1600/2500 4000/6400/10000



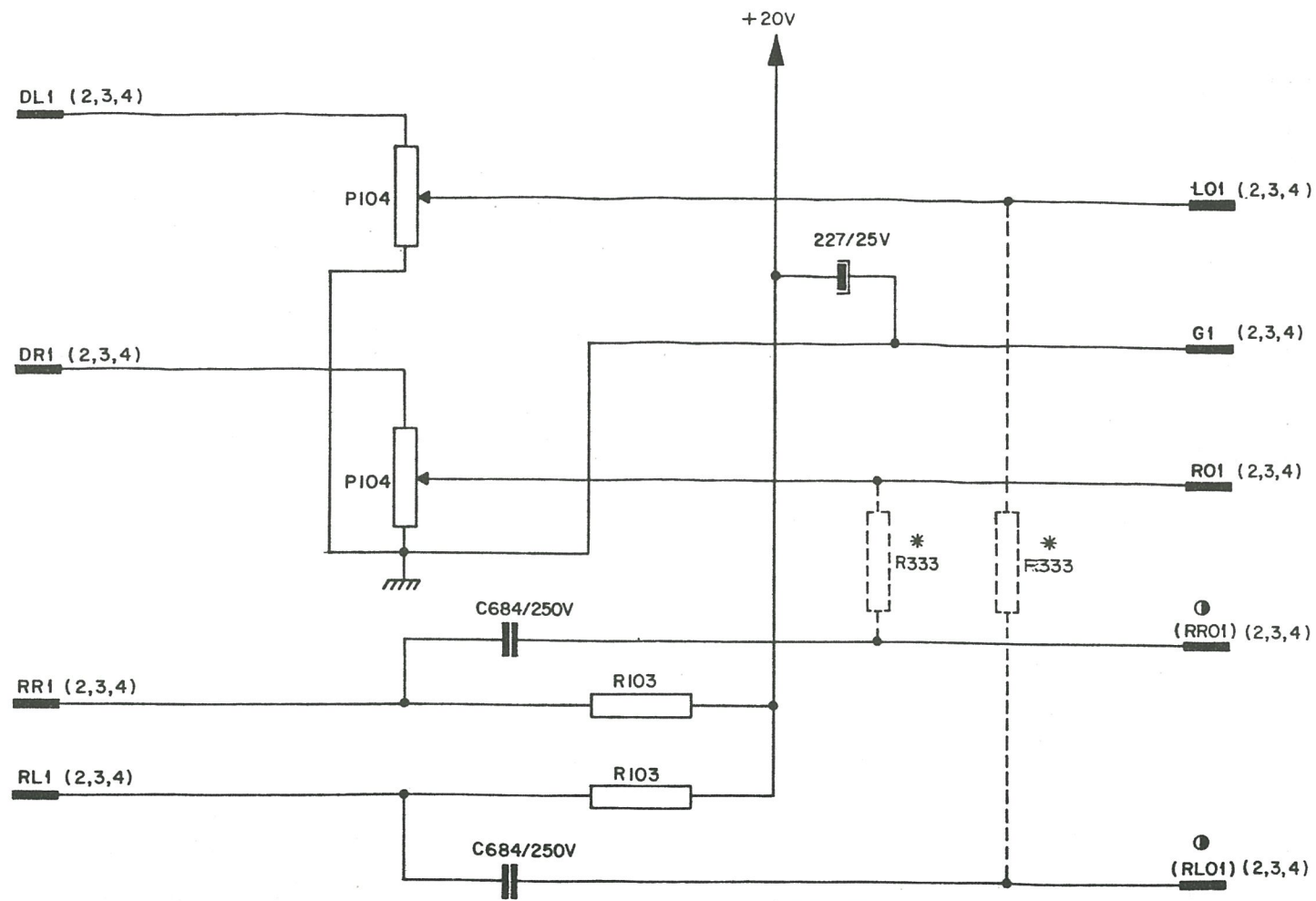
QUASAR.			
ENGENHARIA INDUSTRIA E COMERCIO LIMITA.			
DIAGRAMA		ELÉTRICO	
Título: MODULO E M. D. F.			
DES. V.V.S.	PROJ. <i>R. Souza</i>	DATA: 20/05/1977	
DES. n° 052	REVISÃO: <i>Cont.</i>	DATA 25/08/1980	



QUASAR ENGENHARIA INDUSTRIA E COMERCIO LTDA.		
Título: MÓDULOS QM-440 e QM-880 p/ MISTURADOR ESTEREO DE 4 CANAIS		
DIAGRAMA DE LIGAÇÕES		
Des. m. a.	Projetado: <i>[Assinatura]</i>	Data: 15.01.1971
Des. nº 035	Revisão:	

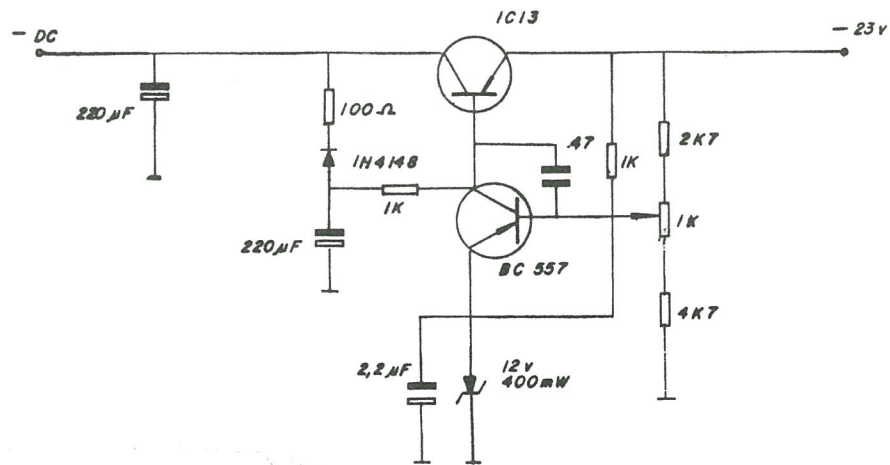
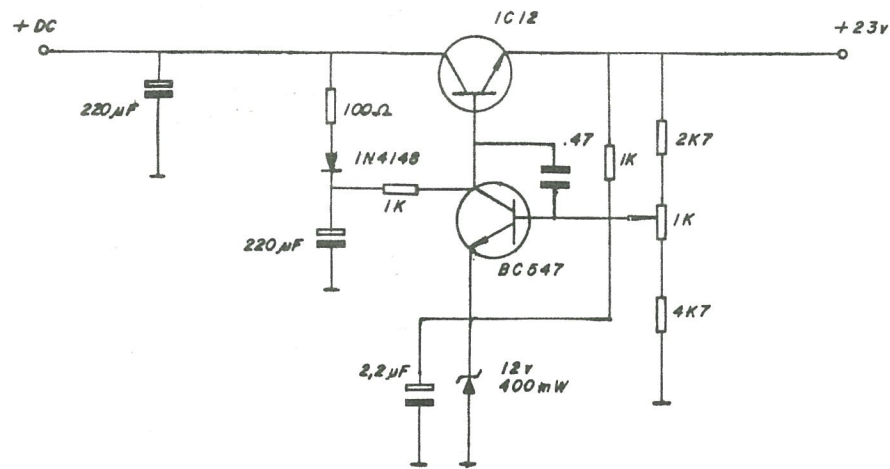


QUASAR ENGENHARIA INDUSTRIA E COMERCIO LTDA.		
Titulo: MÓDULO 4M4-C		
AMPLIFICADOR MISTURADOR - 4 CANAIS DE 4 ENTRADAS		
Des. M. A.	Projetado: <i>[Signature]</i>	Data: 30.04.75
Des. n° <i>006</i>	Revisão:	

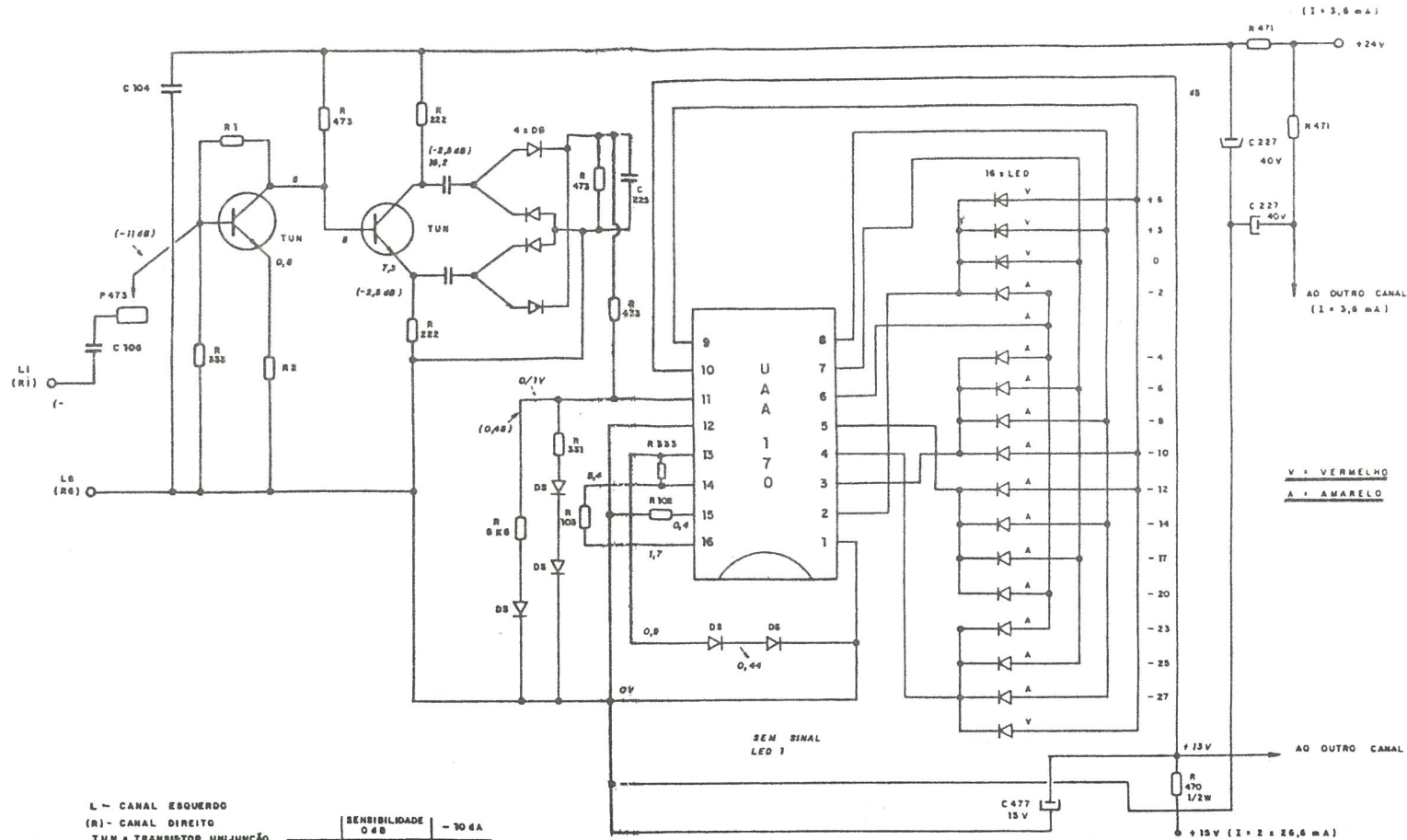


* OPCIONAL (USADO SÓ NO MODELO OM880)
 ● NÃO INDICADO NO CIRCUITO IMPRESSO

QUASAR ENGENHARIA INDUSTRIA E COMERCIO LTDA.		
Título: MODULO DE SENSIBIL. E POLARIZ. P/4 CANAIS STEREO RB 8		
ESQUEMA DE LIGAÇÕES		
Des. M. A.	Projetado: <i>Waldo R.</i>	Data:
Des. nº 017	Revisão:	



QUASAR Engenharia Indústria e Comércio Ltda.			
TÍTULO: ESQUEMA QFR 888 PN (QM 888)			
DES: ALEXANDRE	PROJ:	DATA: 25.09.81	NUMERO:

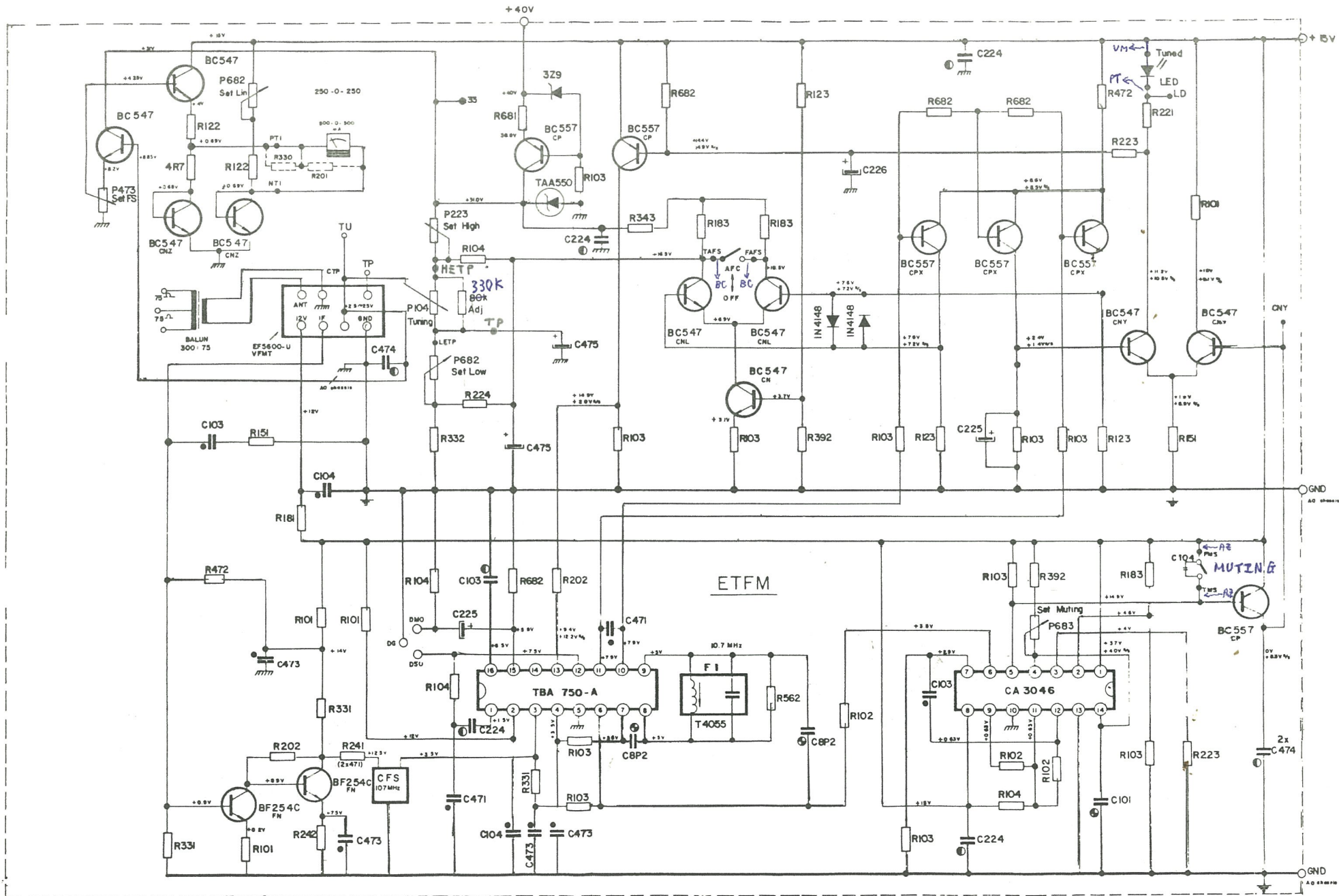


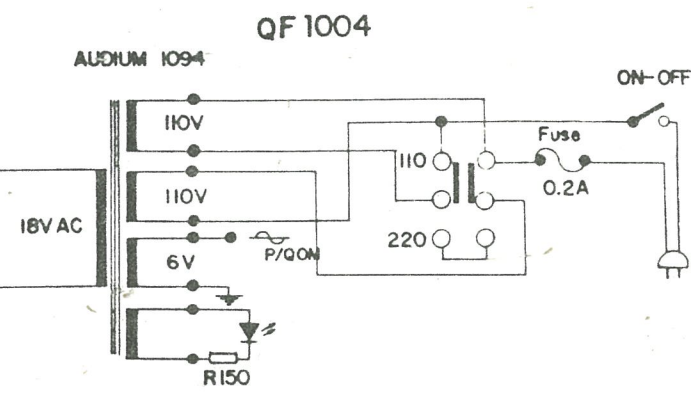
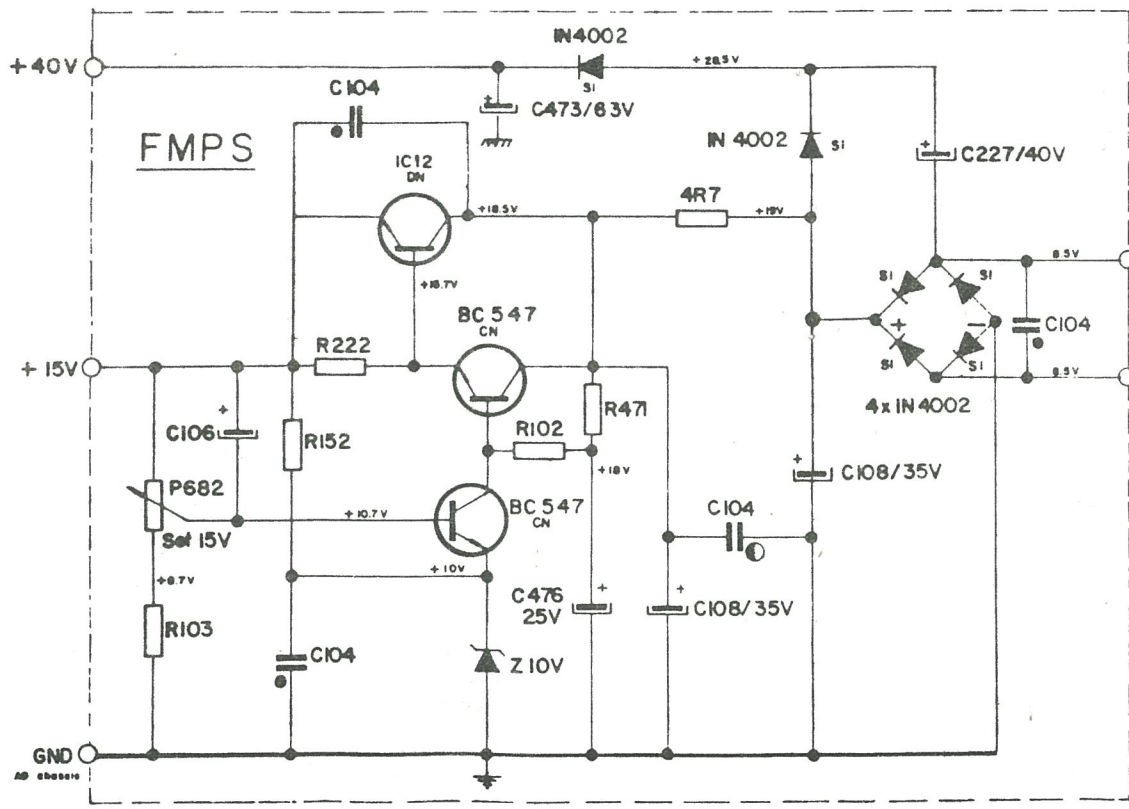
L - CANAL ESQUERDO
 (R) - CANAL DIREITO
 TUN = TRANSISTOR UNIJUNÇÃO
 DS = DIODO SILICIO
 DS = DIODO GERMANIO

	SENSIBILIDADE 0 dB	- 30 dB
R1	100 K	220 K
R2	3 K 3	2 K 2
IMPEDÂNCIA ENTRADA		12,76 K

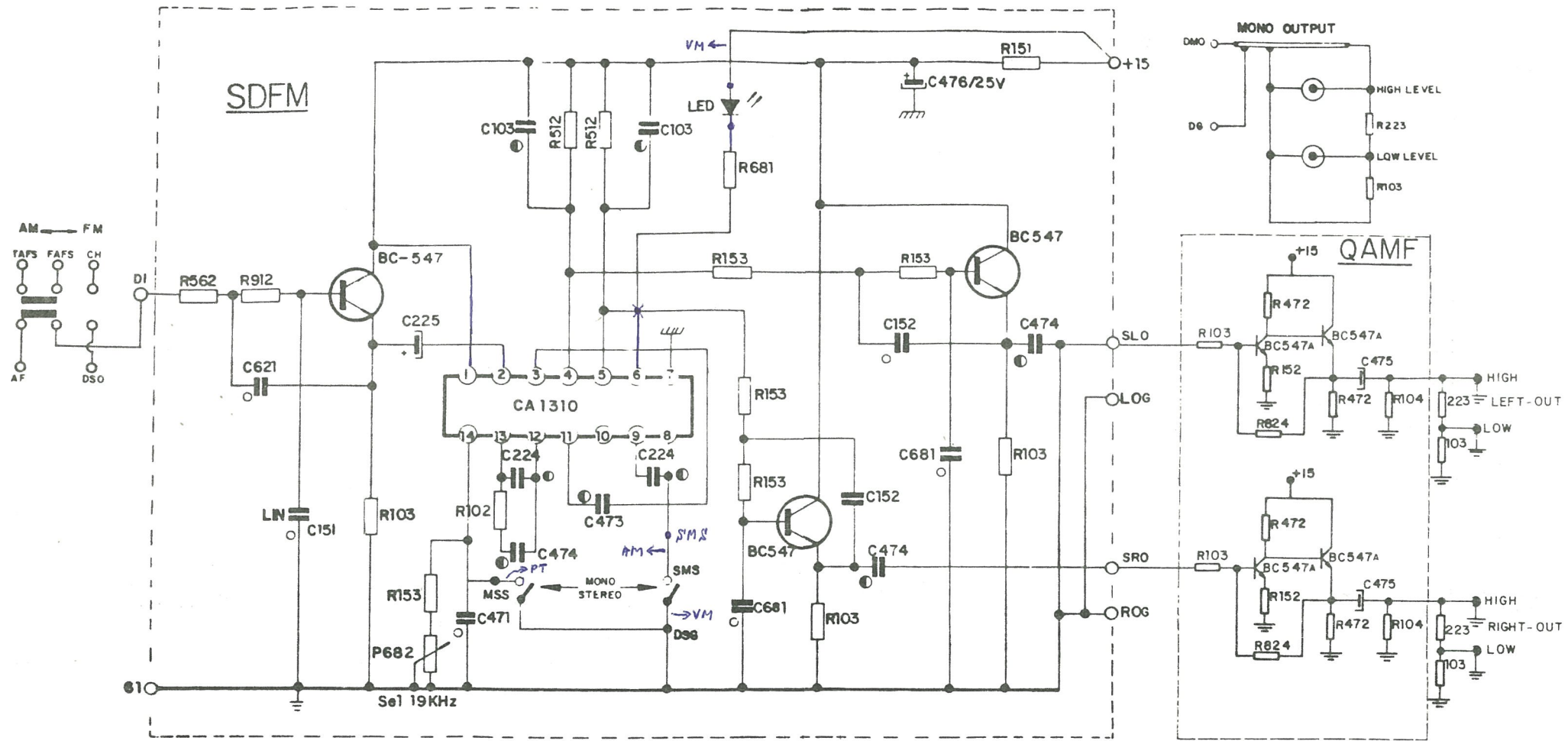
(AJUSTE 000
 - 20 dB ENTRADA)

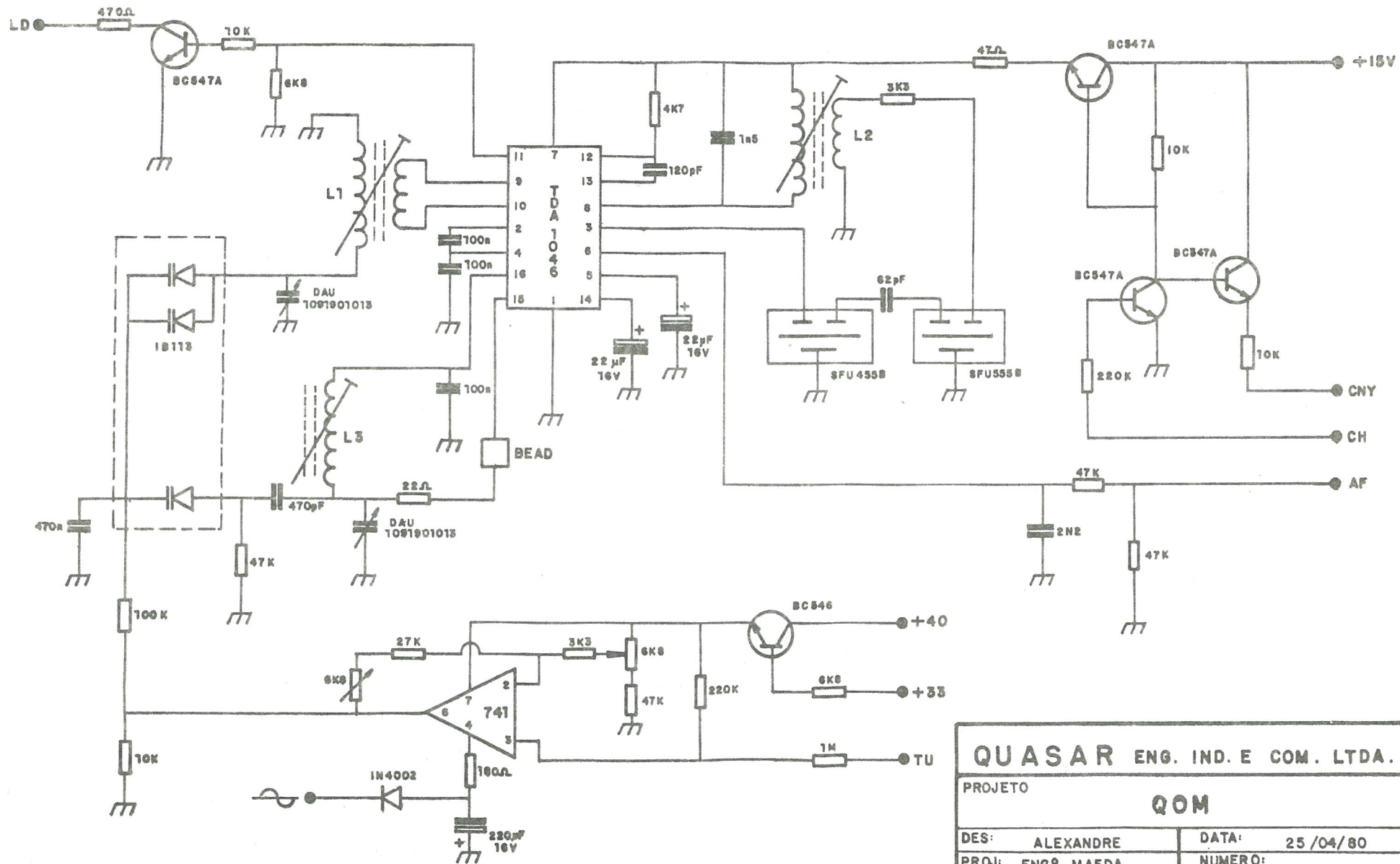
TITULO:	
MÓDULO DLSE	
FIRMA:	
QUASAR	
ENGENHARIA INDÚSTRIA E COMÉRCIO LTDA	
DES. JUAREZ	DATA: 19/10/78
PROJ.	ESC:



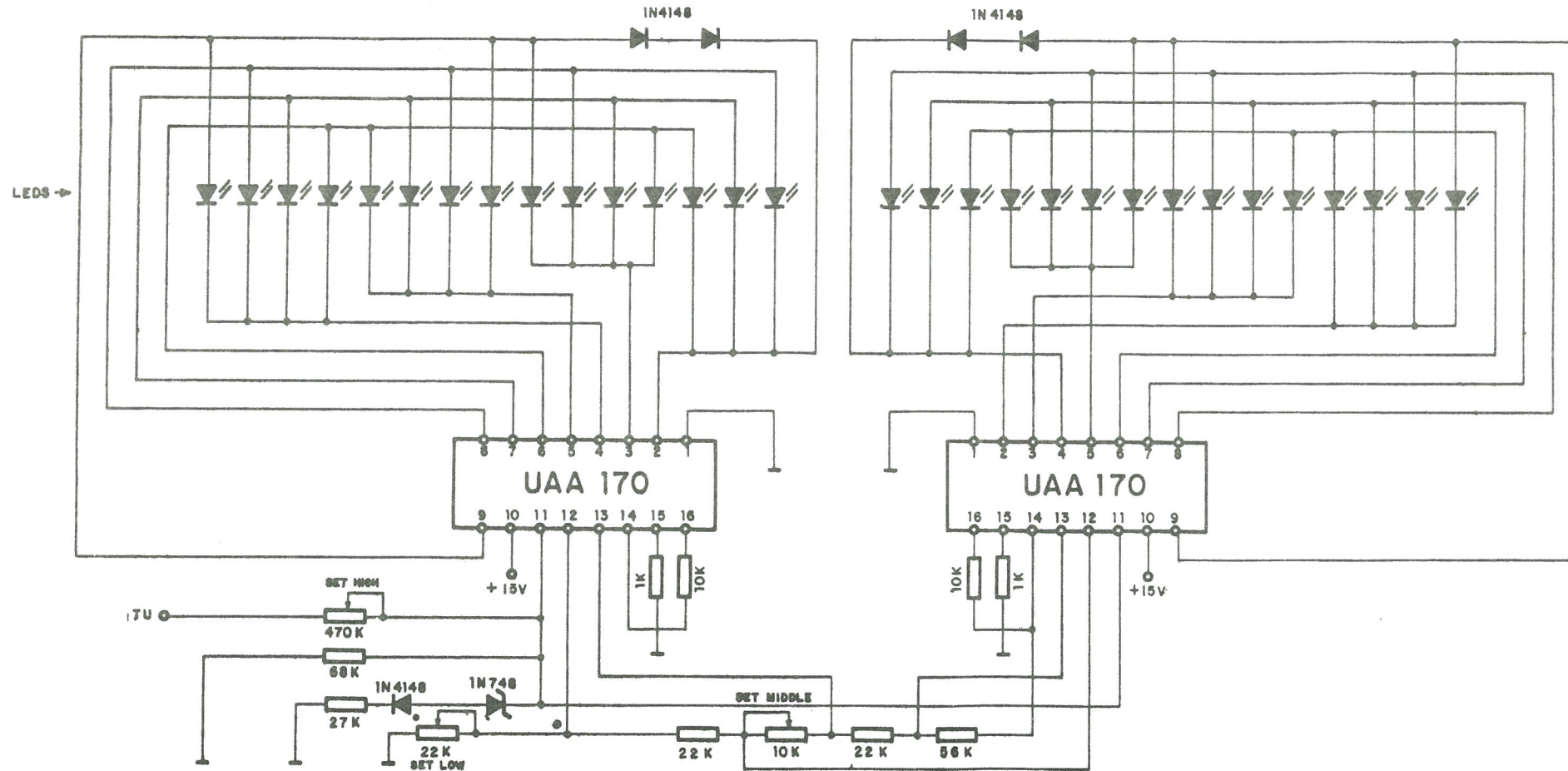


QUASAR ENGENHARIA INDÚSTRIA e COMÉRCIO LTDA		
TÍTULO: DIAGRAMA DO QT 1007		
RECEPTOR DE AM/FM		
Des.: MANOEL	Proj:	Data: 02/04/81
Des.: 051	Revisão:	



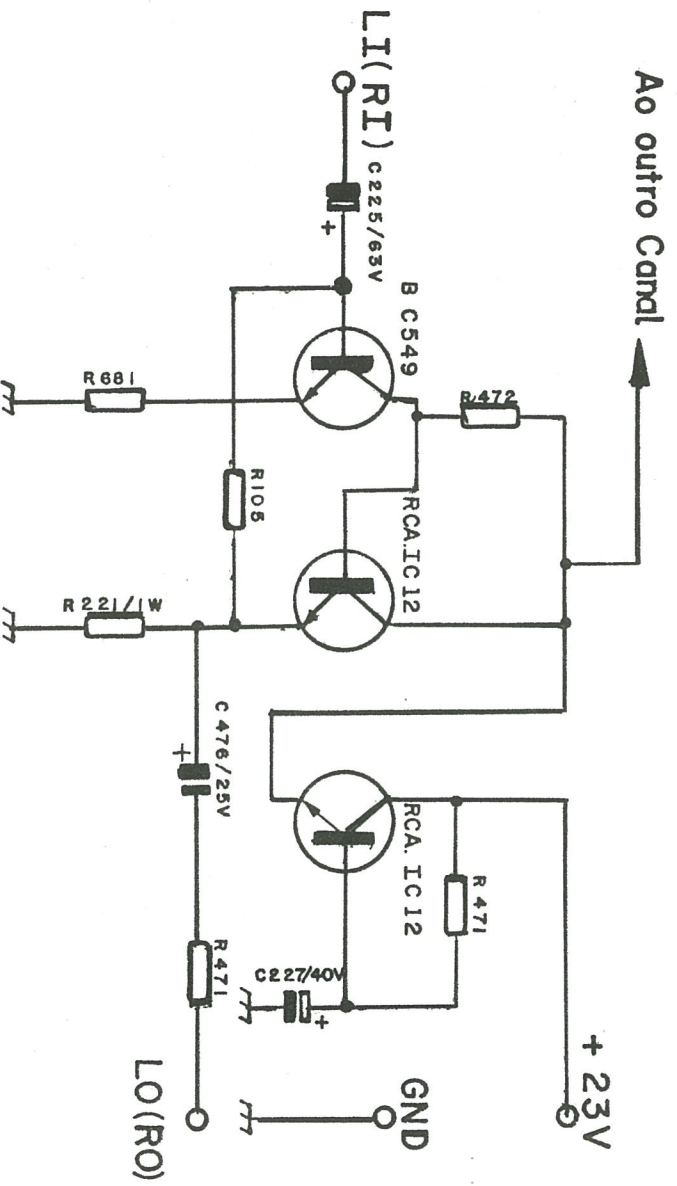


QUASAR ENG. IND. E COM. LTDA.	
PROJETO	
QOM	
DES: ALEXANDRE	DATA: 25/04/80
PROJ: ENGº MAEDA	NUMERO:



42

QUASAR ENG. IND. E COM. LTDA	
PROJETO: DIAL QT-1077	
DES: Geraldo	DATA: 8.5.81
PROJ:	NUMERO:



QUASAR			
ENGENHARIA INDUSTRIA E COMÉRCIO LIMITADA.			
DIAGRAMA		ELÉTRICO	
Título: PH-23 - AMPLIFICADOR P/ FONE DE OUVIDO.			
DES. V.V.S.	PROJ.: <i>Calzadans</i>	DATA: 01/12 / 1980	
DESEN.	REV.:	DATA: / / 19	

